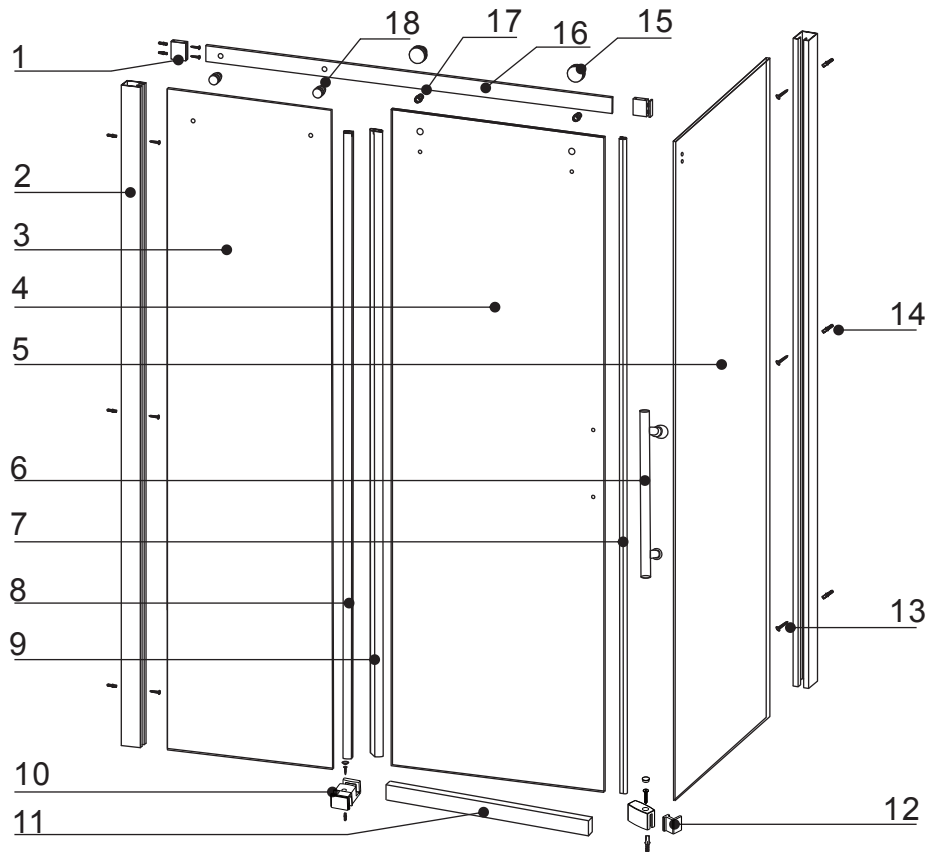
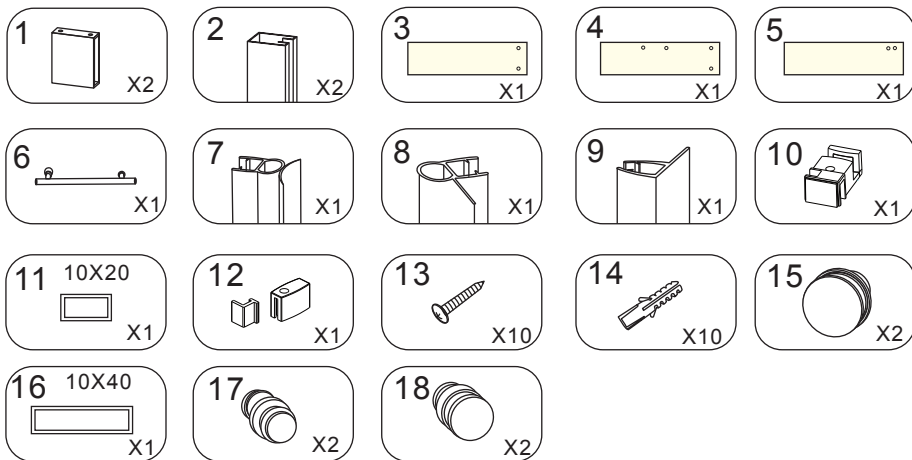
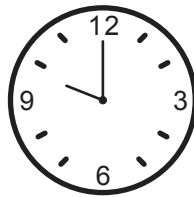
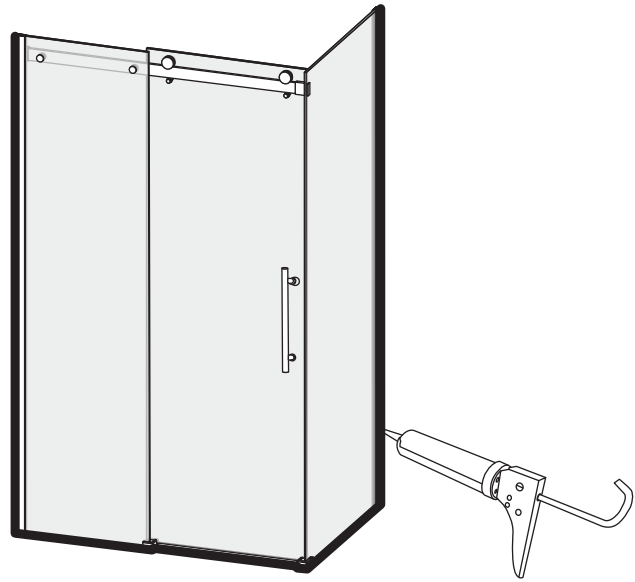
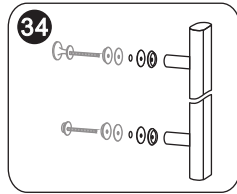
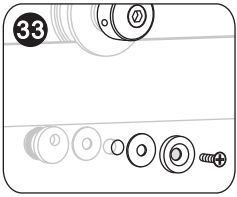


Attentions et maintenance



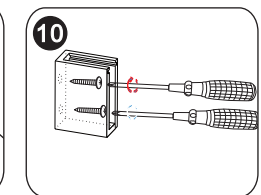
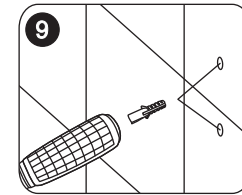
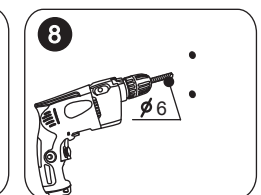
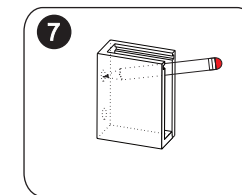
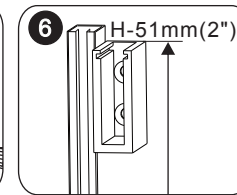
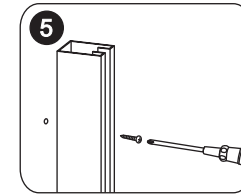
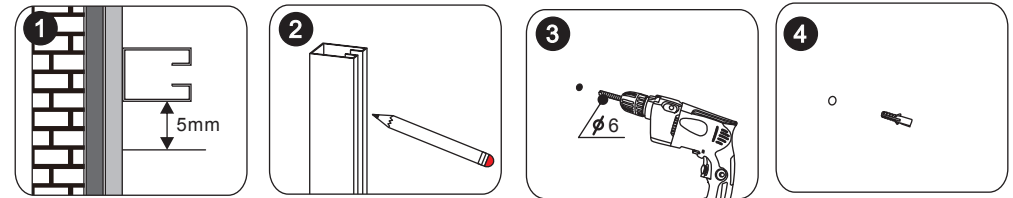
- 1: Veuillez garder la base propre, évitez les poils ou les saletés qui la bloquent dans les tuyaux de drainage. Si du tartre d'eau se trouve à la surface des bases, veuillez utiliser un chiffon doux et humide avec du dentifrice pour faire le ménage.
- 2: Veuillez ne pas utiliser de solvant acide, alcalin ou organique (comme l'alcool, les diluants, l'eau ammoniacale, l'acétone et ainsi de suite) pour nettoyer la surface des produits, suggérons utiliser de l'alcool neutre pour faire le nettoyage.
- 3: Pour les articles plaqués, utilisez un chiffon doux pour nettoyer, n'utilisez pas tissu résistant.
- 4: Entretien de l'aluminium allié : Pour la coloration par oxydation (comme l'or, l'argent mat, le chrome, le poli), utilisez un chiffon résistant pour nettoyer, ne rayez pas la surface avec des objets tranchants ; s'il y a des saletés sur la surface, veuillez utiliser de l'alcool pour nettoyer.



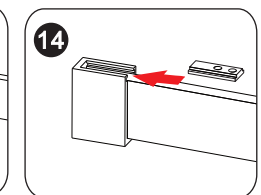
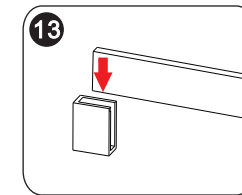
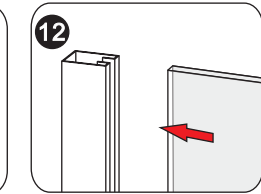
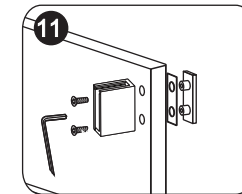
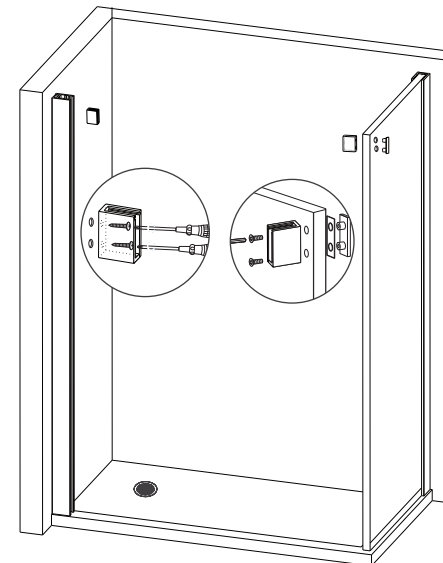


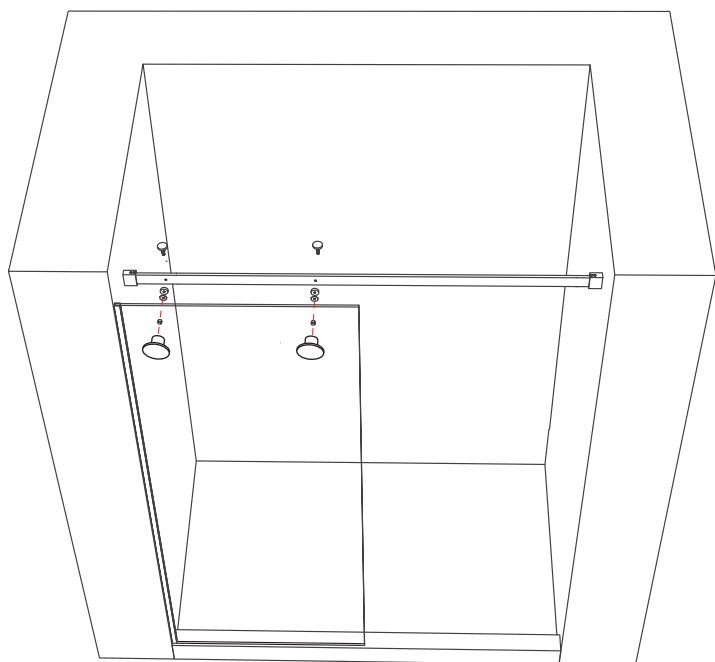
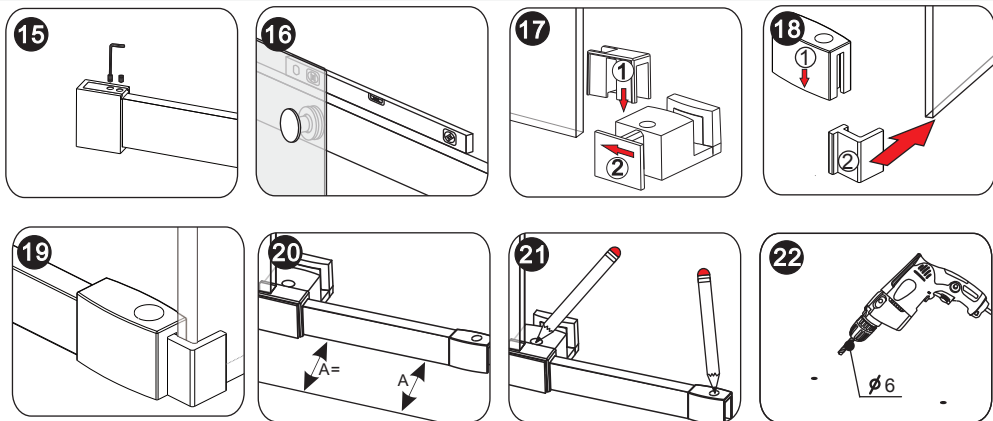
Attention :
La douche est interdite dans les 24 heures suivant le silicone ; En cas de mauvais temps comme les jours de pluie ou en hiver, un temps plus long est nécessaire.

SUITE

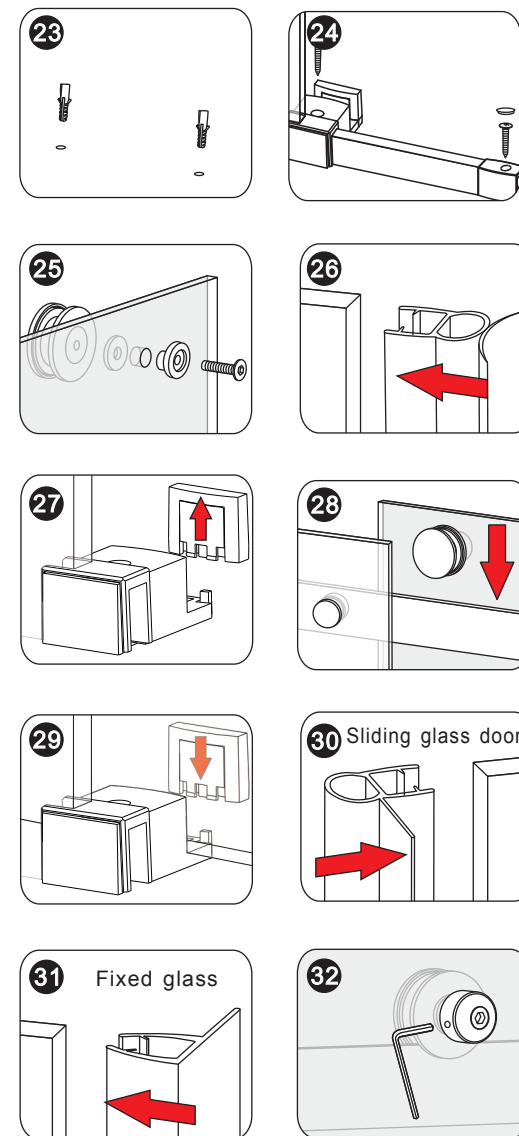
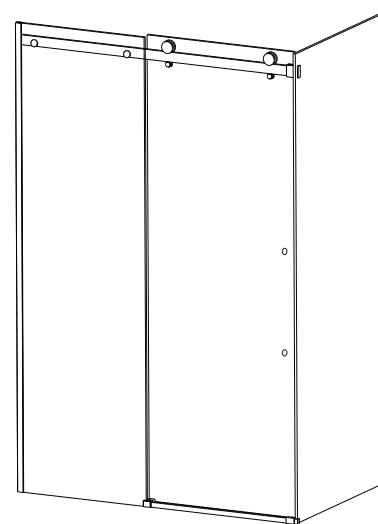


H-51 signifie que la hauteur totale du produit est de 51 mm (2")





- Percez les trous où le support mural sera fixé et enfoncez l'ancrage mural dans le trou, puis vissez le support mural et réinstallez la barre roulante.
- Fixez le kit de dossieret et le dossieret chromé en bas, gardez le dossieret parallèle au bord avant de la base, marquez l'emplacement des trous à percer, retirez-les, percez les trous, recommencez comme cidessus.



- Installez respectivement les rouleaux, la bande antichoc, la bande imperméable et la bande imperméable antichoc.
- Ensuite, placez d'abord la vitre de la porte dans le kit de dossieret ; placez ensuite la vitre de la porte sur la barre de roulement ; troisièmement, ajustez respectivement les rouleaux pour aligner la bande antichoc et la vitre latérale.
- Enfin, fixez tous les kits de sécurité