

Specification

Modèle	A8808
Voltage	Non électrique
Mode d'approvisionnement en eau	Connectez-vous directement au tuyau d'alimentation en eau froide.
Angle de buse	Non
Température de l'eau pour l'autonettoyage	Eau froide
Autonettoyante	Oui
Température de l'eau	1°~ 35°
Température ambiante	1°~ 40°
Pression de l'eau	0.07 MPa ~0.8 MPa
Distance entre les axes des trous	100 ~ 220 mm
Taille de l'article	402x249x120.5mm

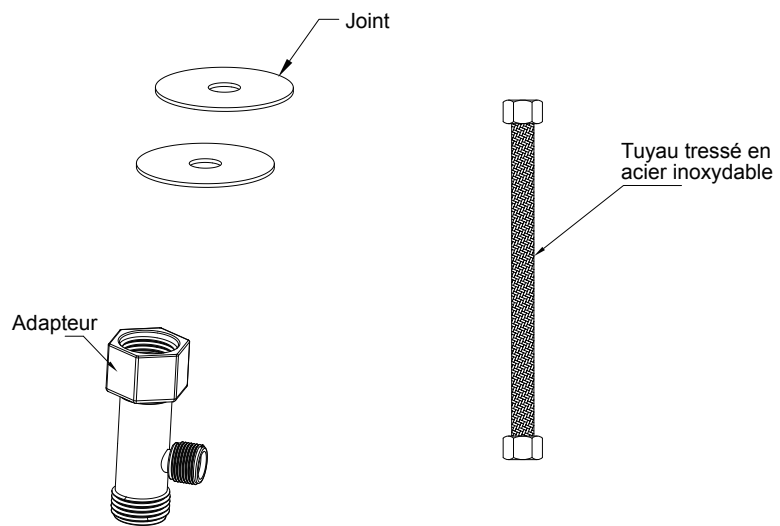
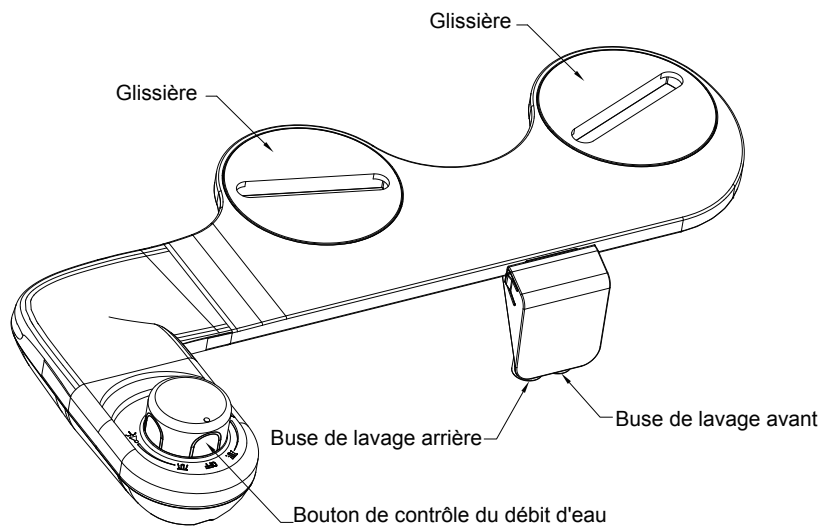
Dépannage

Problèmes	Measures
La buse de pulvérisation n'a pas d'eau	<ol style="list-style-type: none">1. L'approvisionnement en eau est coupé2. La vanne d'eau est fermée3. La buse de pulvérisation est bouchée4. Faible pression de l'eau5. Le tuyau d'alimentation en eau est plié
Low water pressure	<ol style="list-style-type: none">1. Le bouton de contrôle du débit d'eau est réglé en position basse.2. Le tuyau d'alimentation en eau est plié

Instructions d'installation

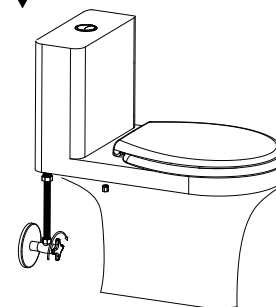
A8808 Bidet à eau froide

Liste des composants

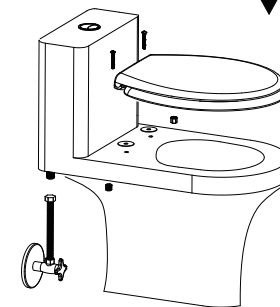


Étapes d'installation

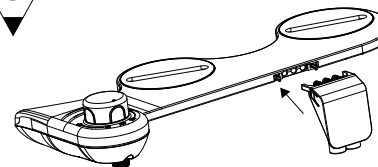
1



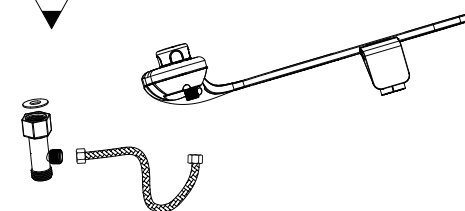
2



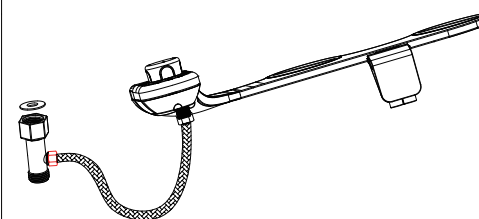
3



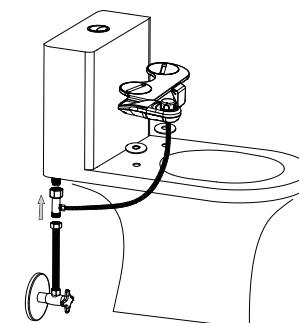
4



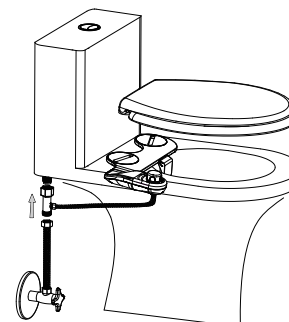
5



6



7



8

