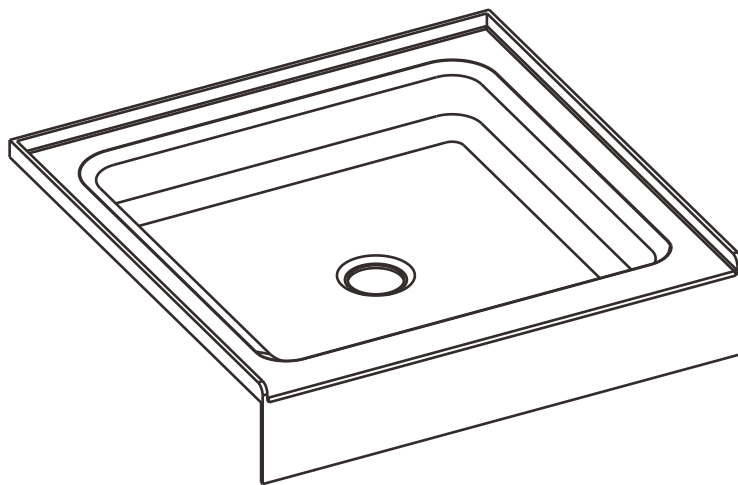


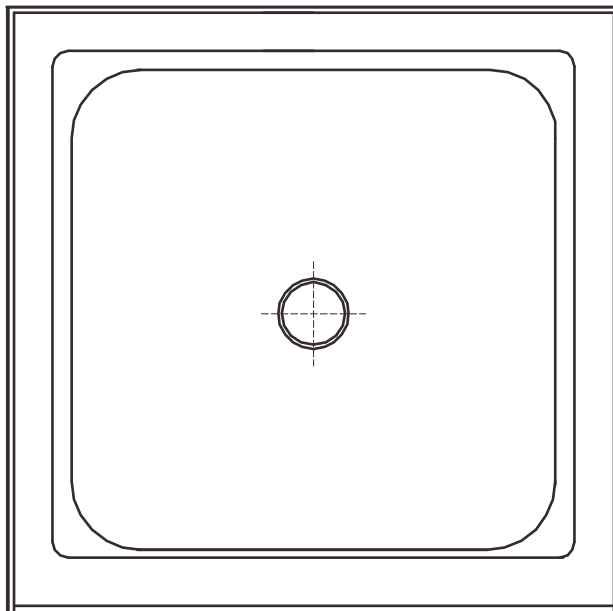
Guide d'Installation



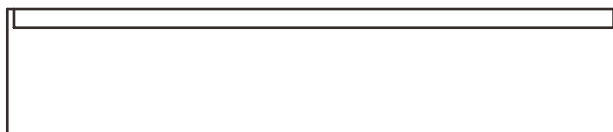
Conservez ces instructions pour une utilisation future.

DIMENSIONS TECHNIQUES

Technical dimension:



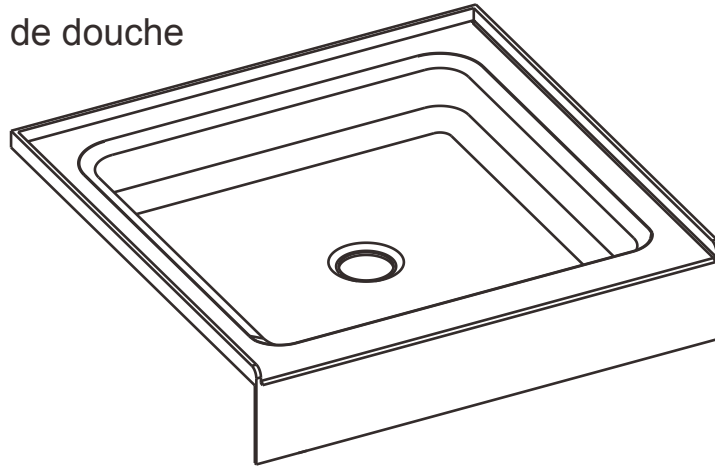
vue de dessus



vue de face

PIÈCES INCLUSES

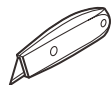
Base de douche



OUTILS ET MATÉRIAUX REQUIS



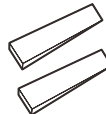
Lunettes de sécurité



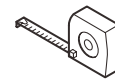
Couteau tout usage



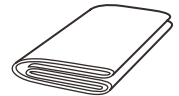
Crayon



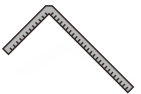
Cales



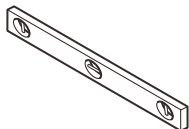
Ruban à mesurer



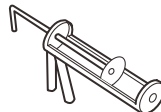
Toile de protection



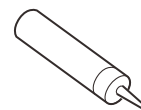
Équerre



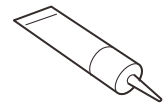
Niveau



Pistolet à calfeutrer



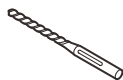
Adhésif
(1 tube)



Scellant
(1 tube)



Perceuse



Foret
(Ø5 mm)



Vis de 30 mm
(zinc ou inox ;
tête cylindrique
ou tête ronde)



Porte-embout
d'extension



Embout Phillips
(à utiliser avec
un porte-embout
d'extension)



Truelle
dentelée en V
de 1/4"

⊙ Bois pour les montants muraux supplémentaires si vous installez un ensemble mural ; reportez-vous aux instructions d'installation de l'ensemble mural.

CONSEIL : Vous souhaitez peut-être installer une isolation

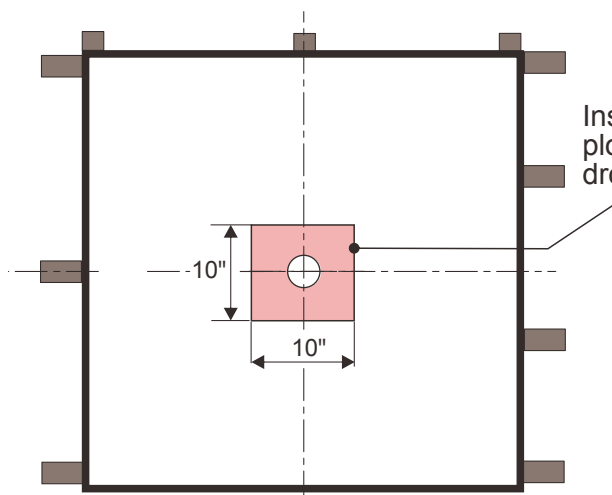
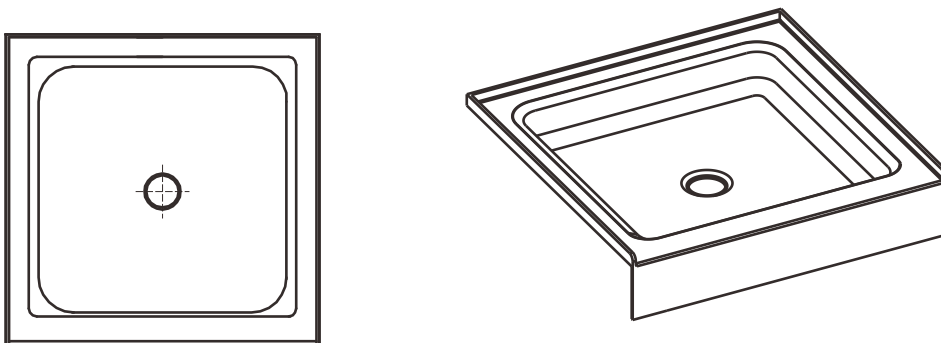
EXIGENCES POUR UNE INSTALLATION RÉUSSIE



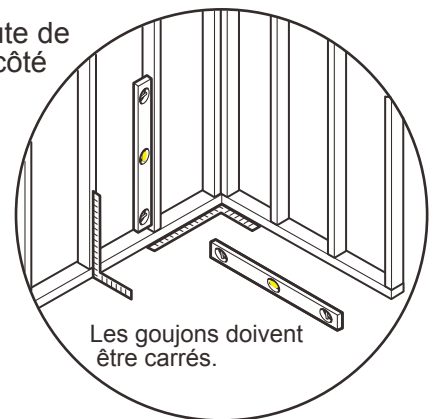
NE PAS: Utilisez des vis pour cloisons sèches pour fixer les brides aux montants muraux. Des dommages au produit se produiront et verront la garantie
L'ensemble du support inférieur doit être en contact avec une surface plane et nivelée.

1. Lisez les instructions complètes avant de commencer l'installation.
2. Confirmez que votre modèle s'adaptera à l'emplacement prévu et que les appareils de plomberie sont situés là où cela est nécessaire avant de commencer l'installation.
3. Les murs et le sous-plancher doivent être solides, d'aplomb et d'équerre.
4. Si la surface d'installation n'est pas de niveau, utilisez un composé de nivellement ou un lit de mortier pour une installation correcte.
5. Utilisez une toile de protection pour protéger la base de douche des dommages lors de l'installation.
6. Deux personnes ont recommandé d'installer ce produit.

PLOMBERIE BRUTE



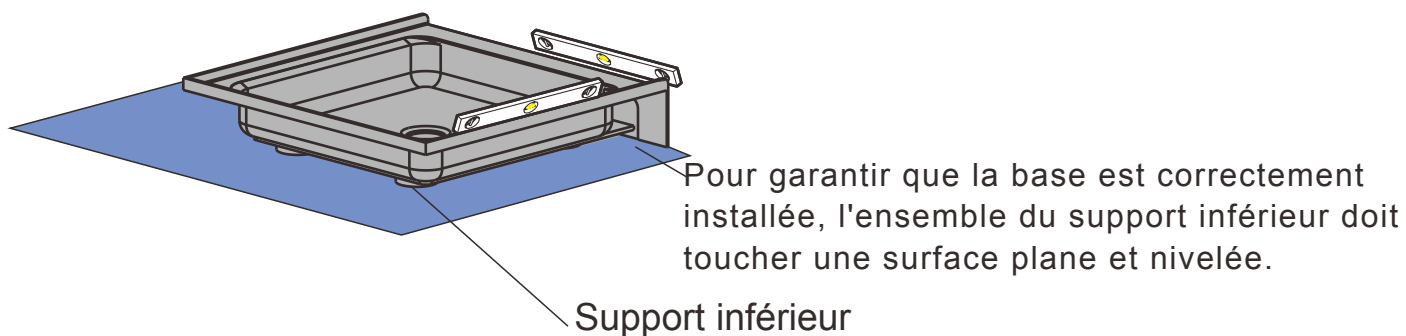
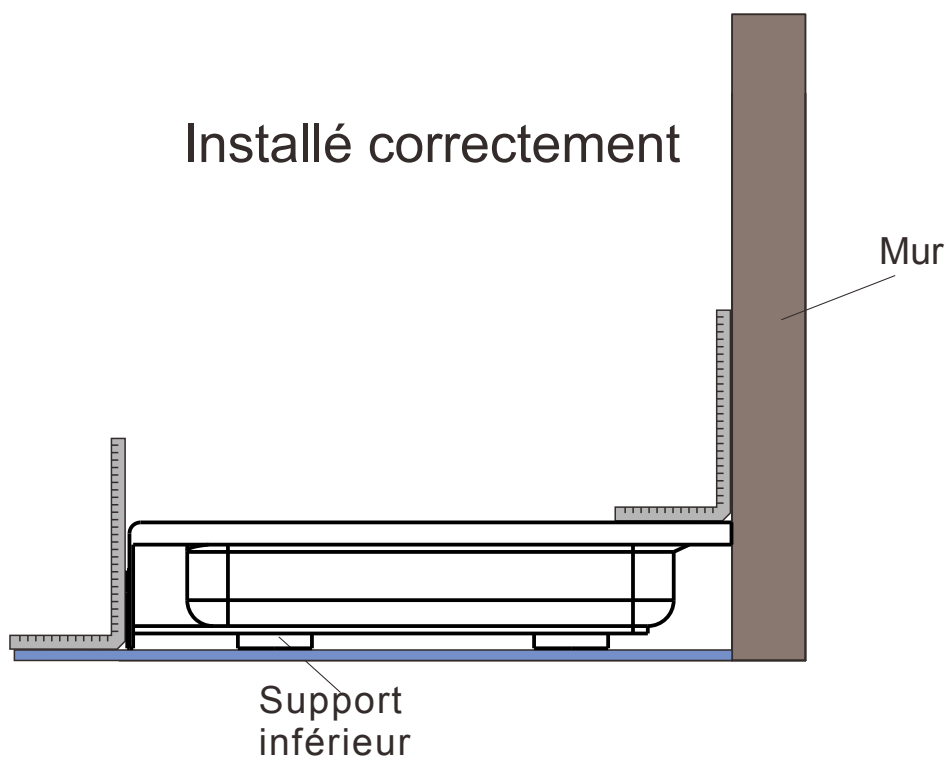
Installation brute de plomberie du côté droit illustrée



La plomberie brute doit être installée avant l'installation de la base de douche.

INSTALLATION

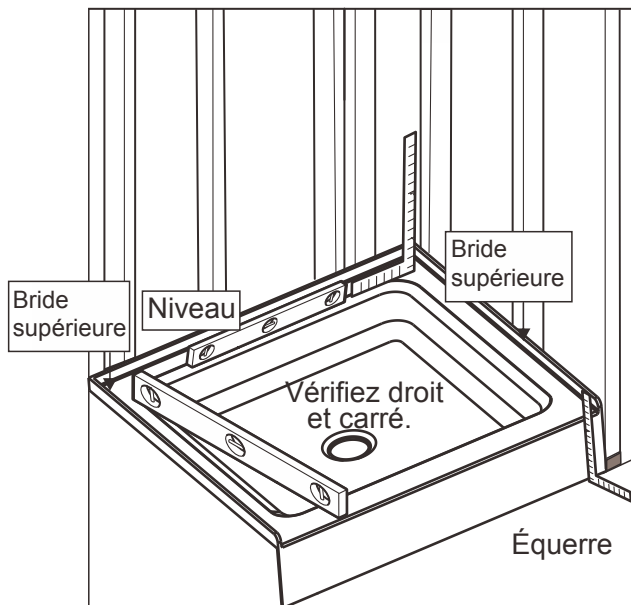
A:



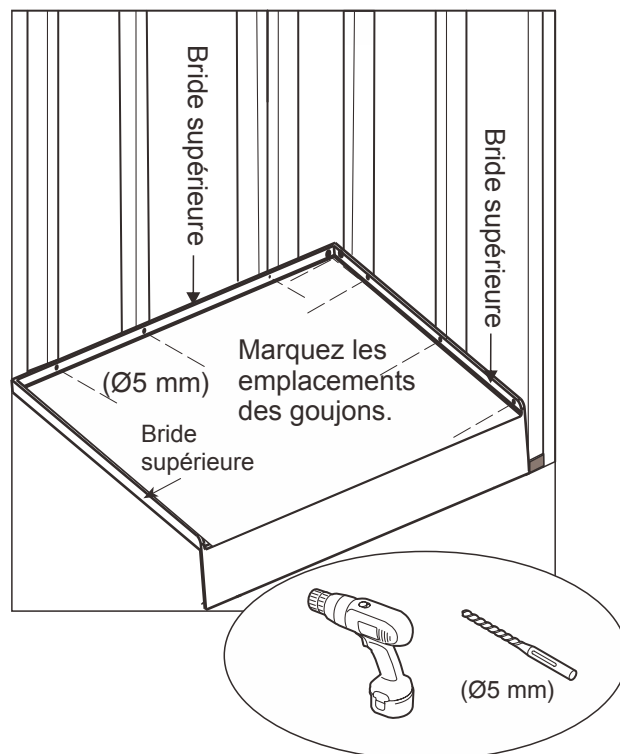
- ⊙ **N'installez pas le produit avec des espaces d'air sous le support inférieur, sinon le produit pourrait être endommagé.**
- ⊙ **CONSEIL : Si la surface d'installation n'est pas de niveau, utilisez un composé de nivellement ou un lit de mortier pour une installation correcte.**

INSTALLATION

B.

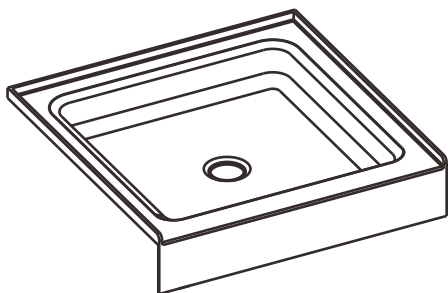


C.

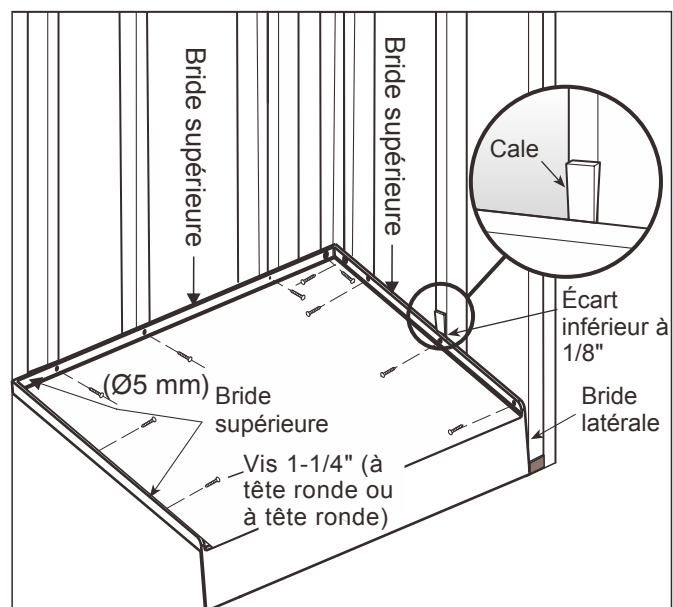


D.

Le mastic de plombier dégradera le matériau de la base de douche. N'utilisez pas de mastic de plombier pour sceller entre le drain et la base de douche. Utilisez un mastic latex/acrylique ou un joint.



E.



CONSEIL : Placez la toile de protection dans la base de douche et placez-vous à l'intérieur de la base pour la presser contre le sol lors de la fixation aux montants muraux.