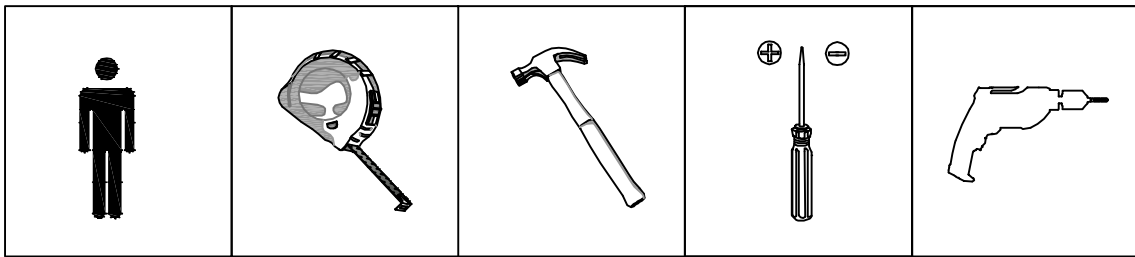
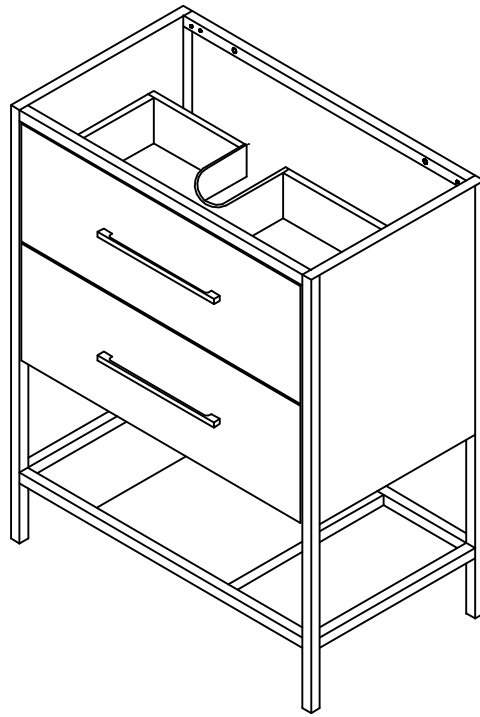






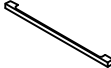

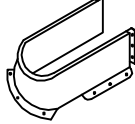
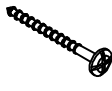

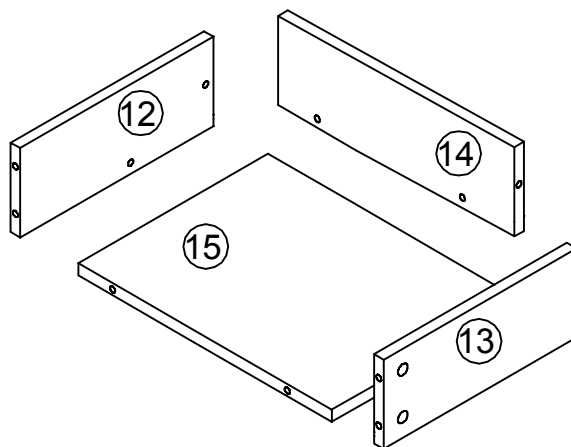
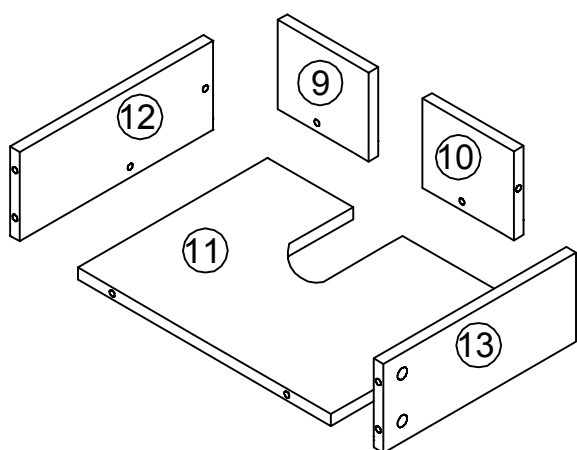
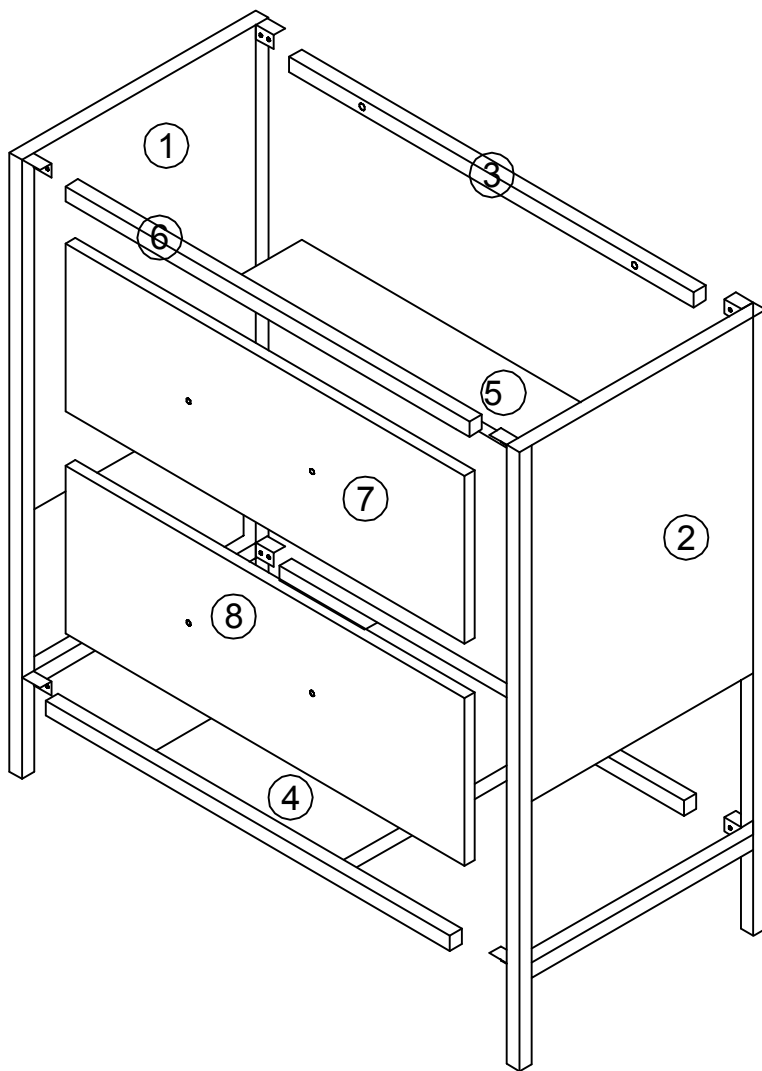
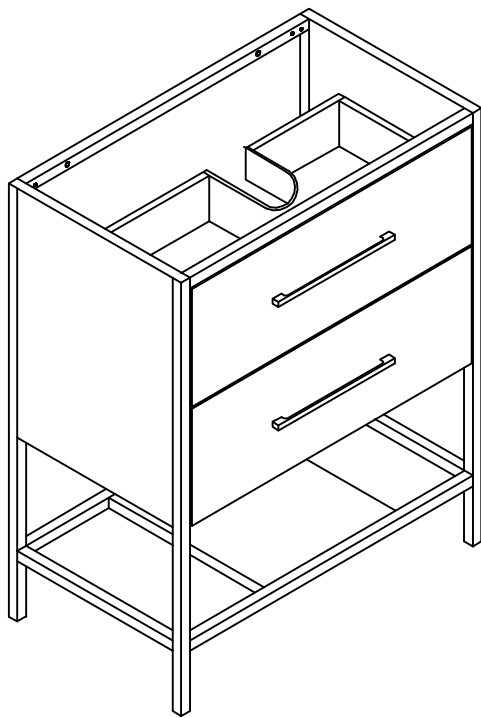
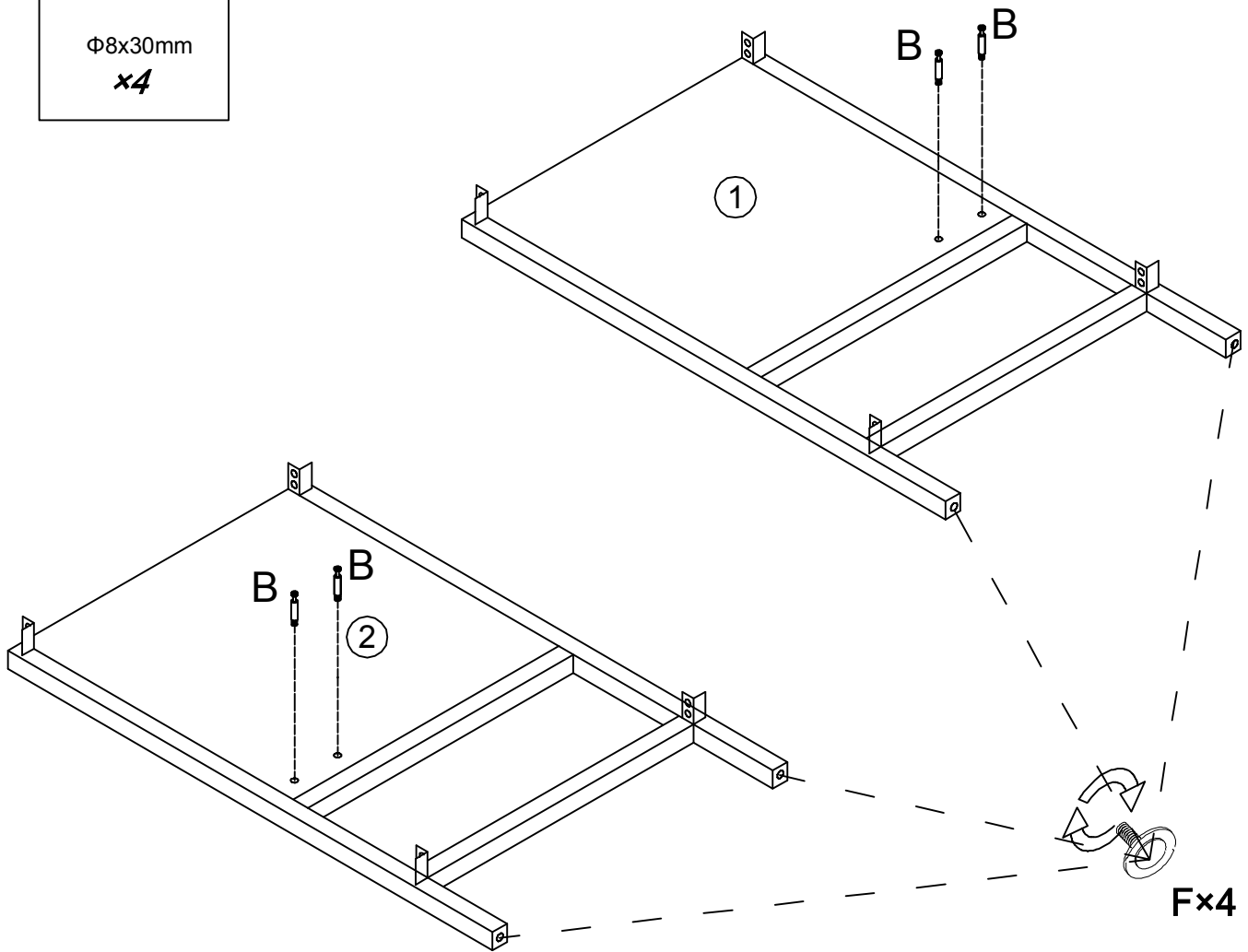
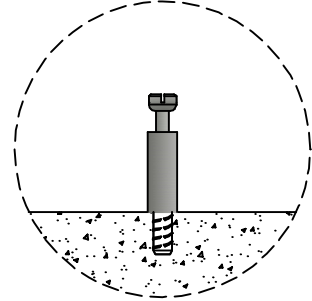
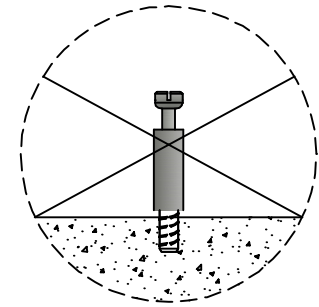
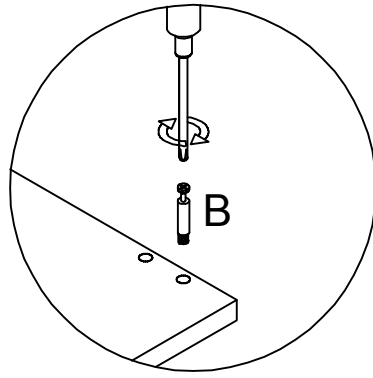
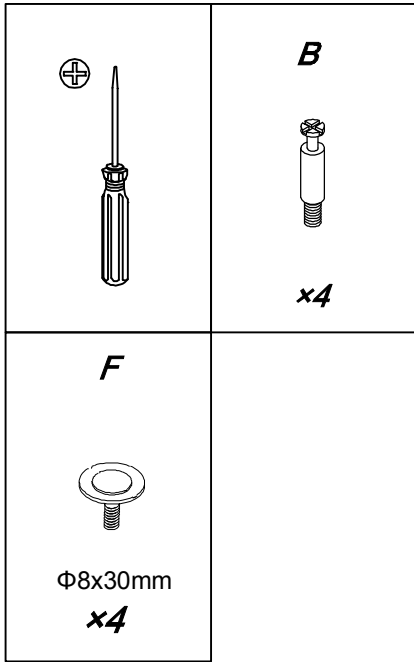


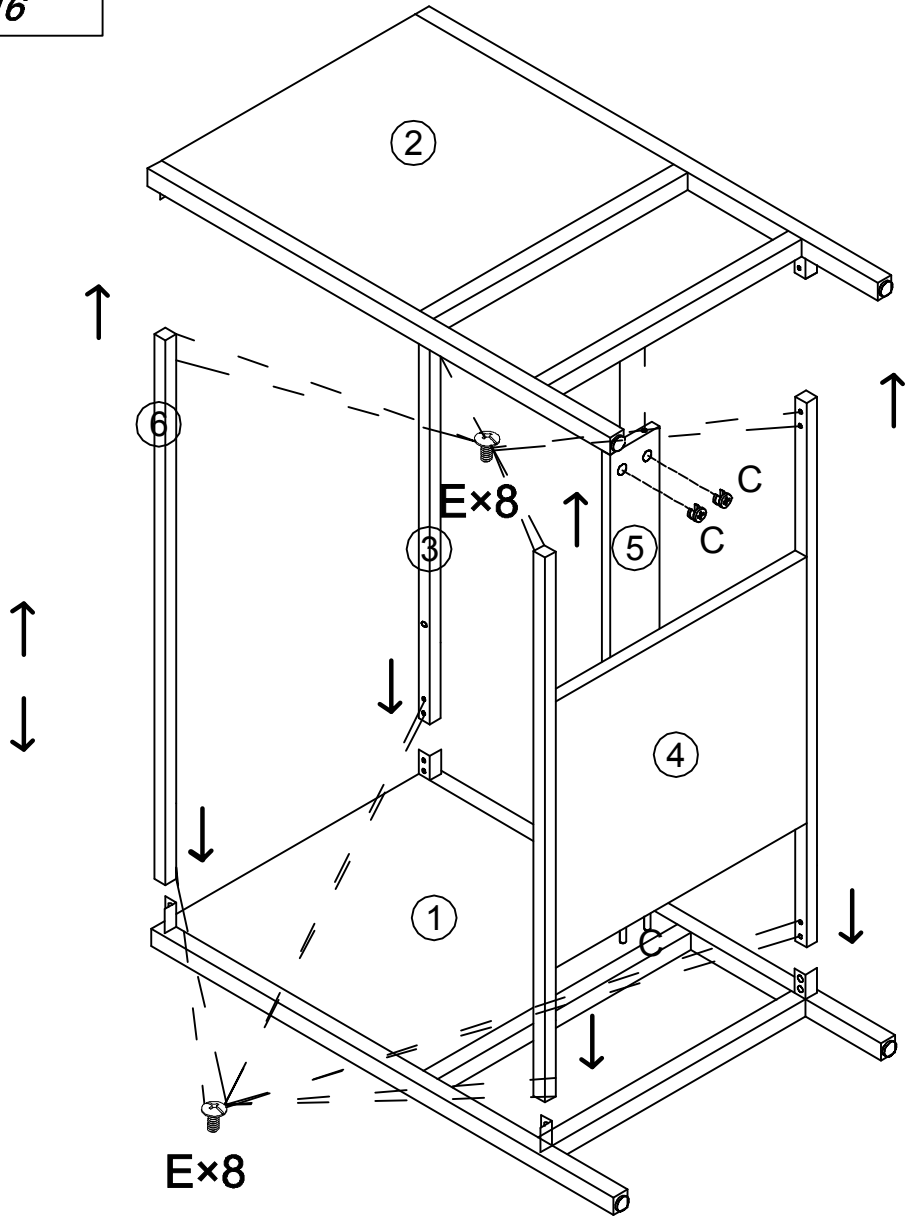
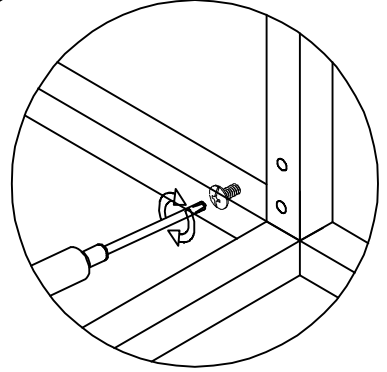
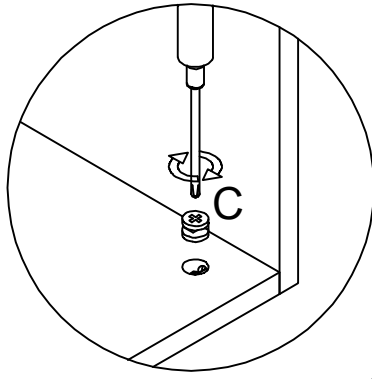
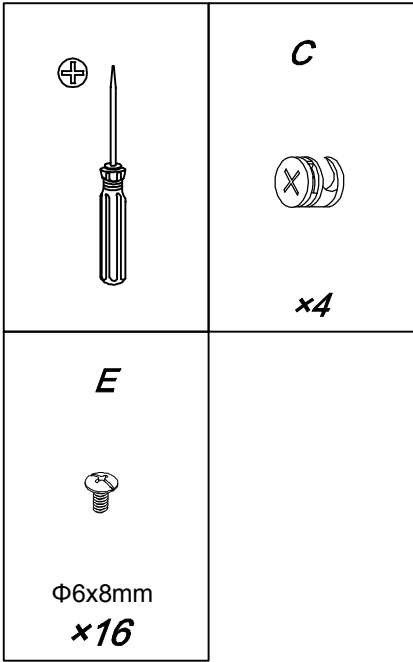
INSTRUCTION MANUAL

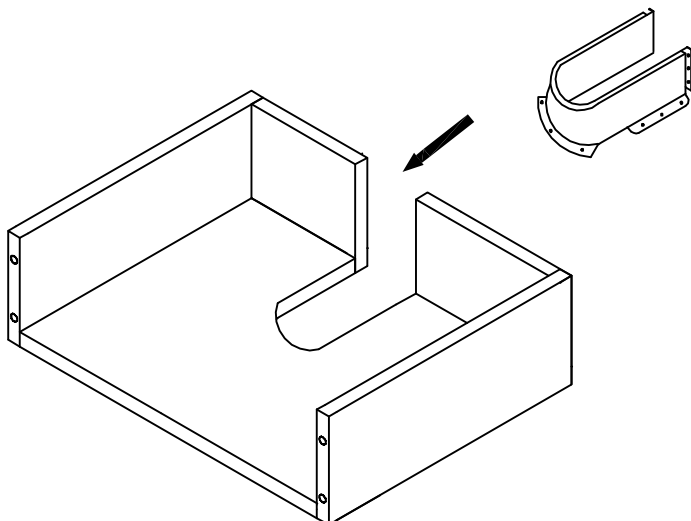
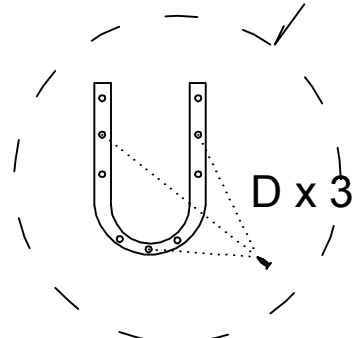
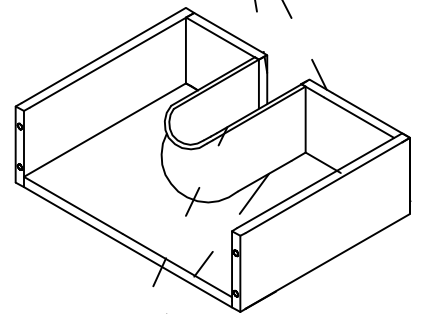
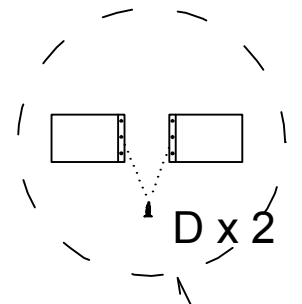
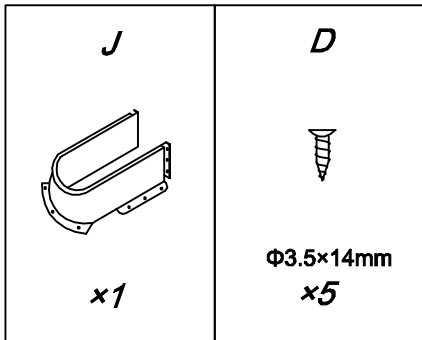
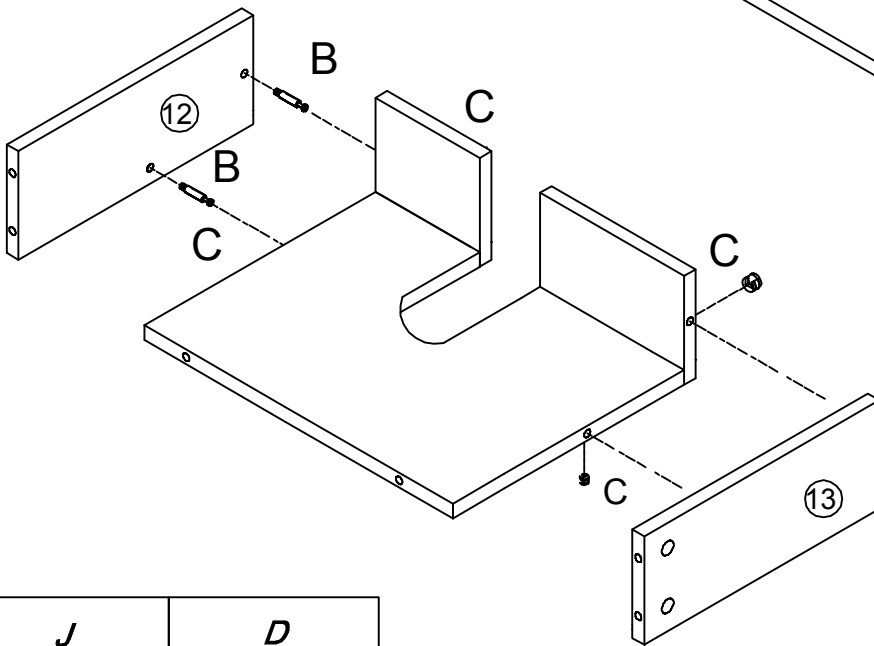
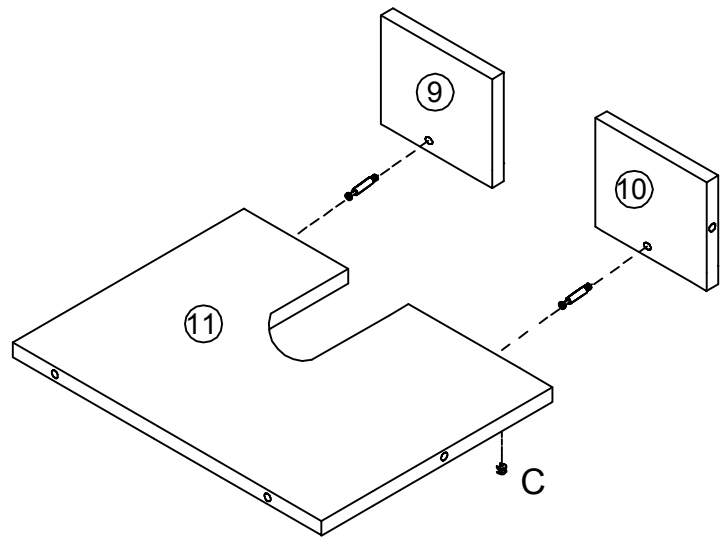
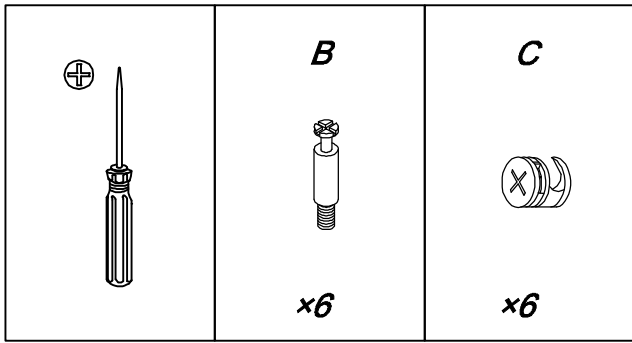





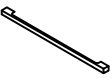

<p>A</p>  <p>x4</p>	<p>B</p>  <p>x28</p>	<p>C</p>  <p>x28</p>	<p>D</p>  <p>$\Phi 3.5 \times 14\text{mm}$ x21</p>	<p>E</p>  <p>$\Phi 6 \times 8\text{mm}$ x16</p>	<p>F</p>  <p>$\Phi 8 \times 30\text{mm}$ x4</p>
<p>G</p>  <p>x2</p>	<p>H</p>  <p>$\Phi 4 \times 18\text{mm}$ x4</p>	<p>J</p>  <p>x1</p>	<p>K</p>  <p>$\Phi 5 \times 50\text{mm}$ x2</p>	<p>L</p>  <p>$\Phi 8\text{mm}$ x2</p>	

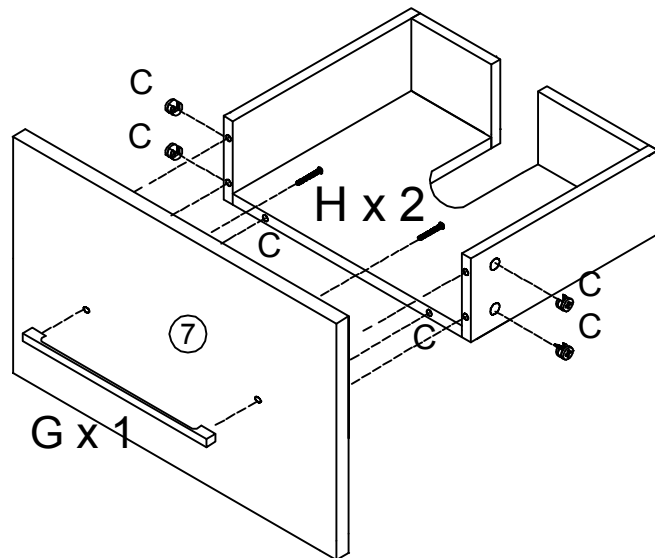
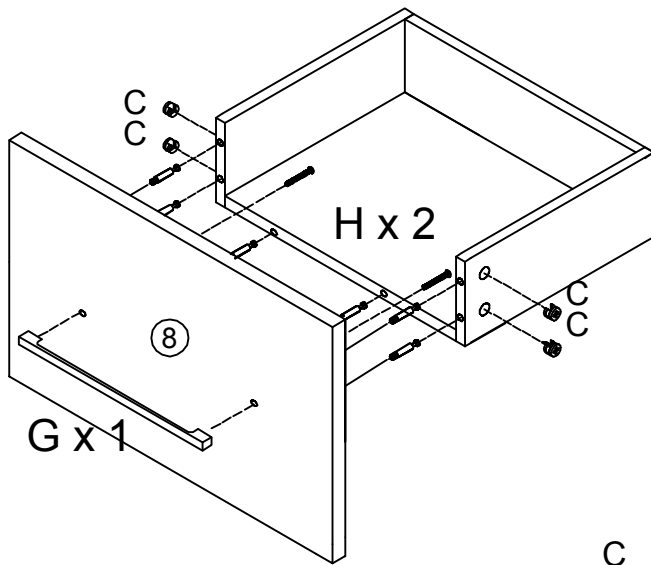
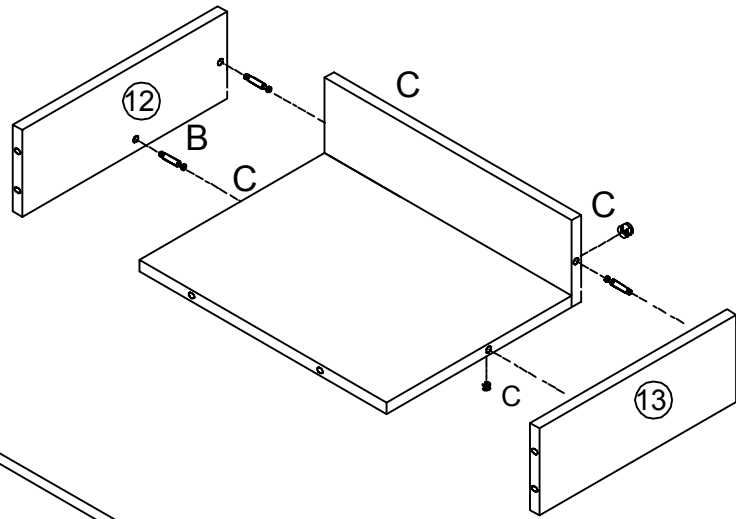
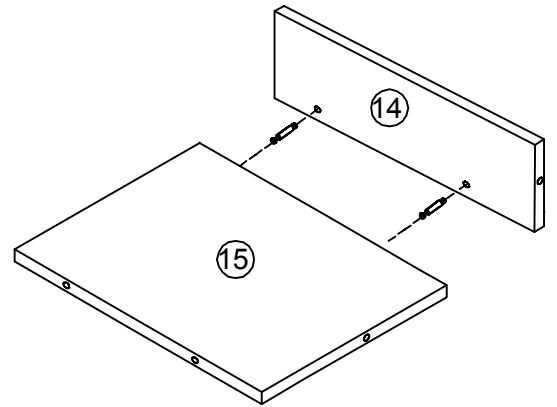











	<p>B</p>  <p>x18</p>	<p>C</p>  <p>x18</p>
<p>G</p>  <p>x2</p>	<p>H</p>  <p>$\Phi 4 \times 18 \text{mm}$ x4</p>	



	<p><i>D</i></p>  <p>$\Phi 3.5 \times 14 \text{mm}$ <i>x16</i></p>	<p><i>A</i></p>  <p><i>x4</i></p>
---	---	--

