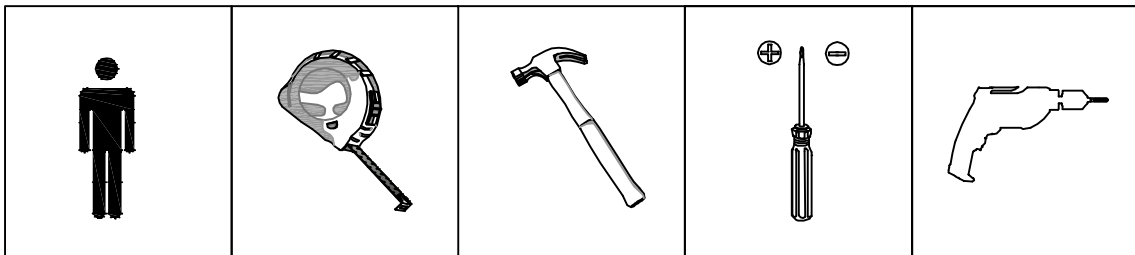
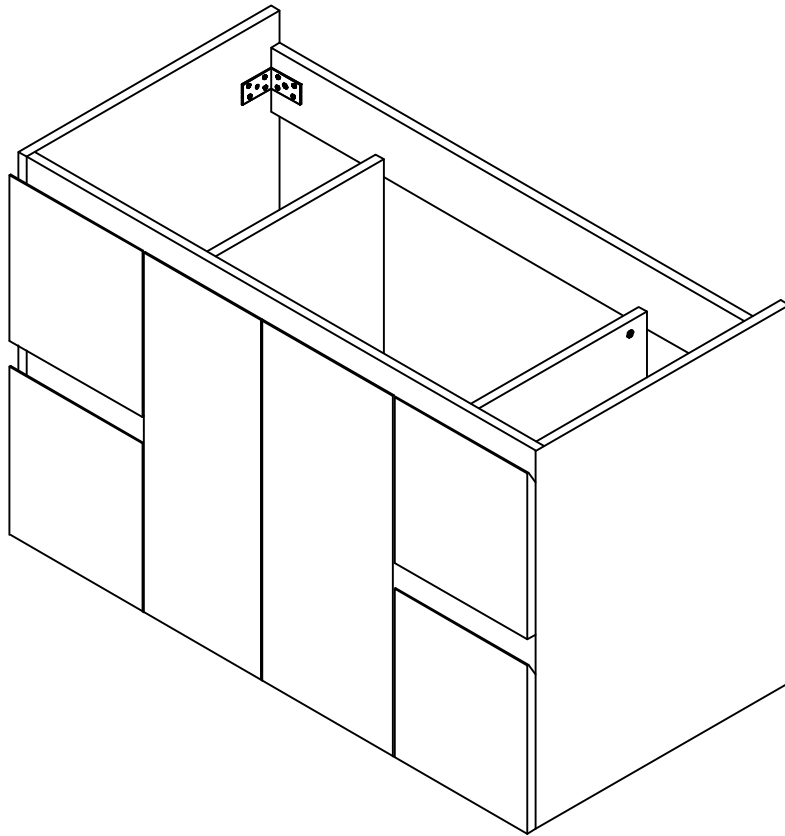







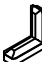



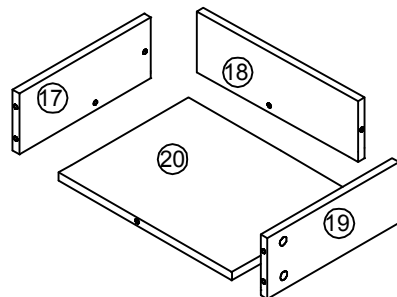
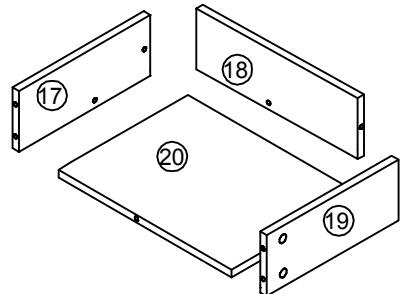
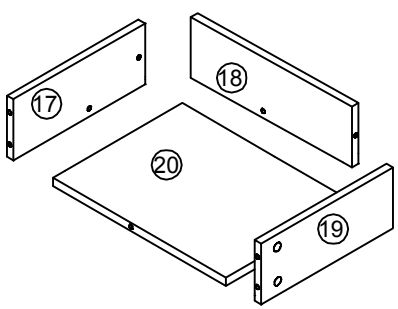
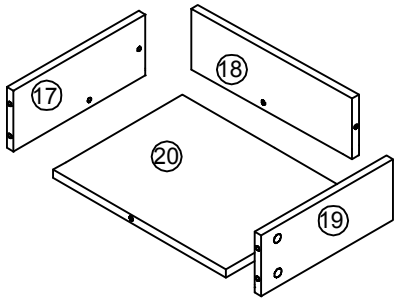
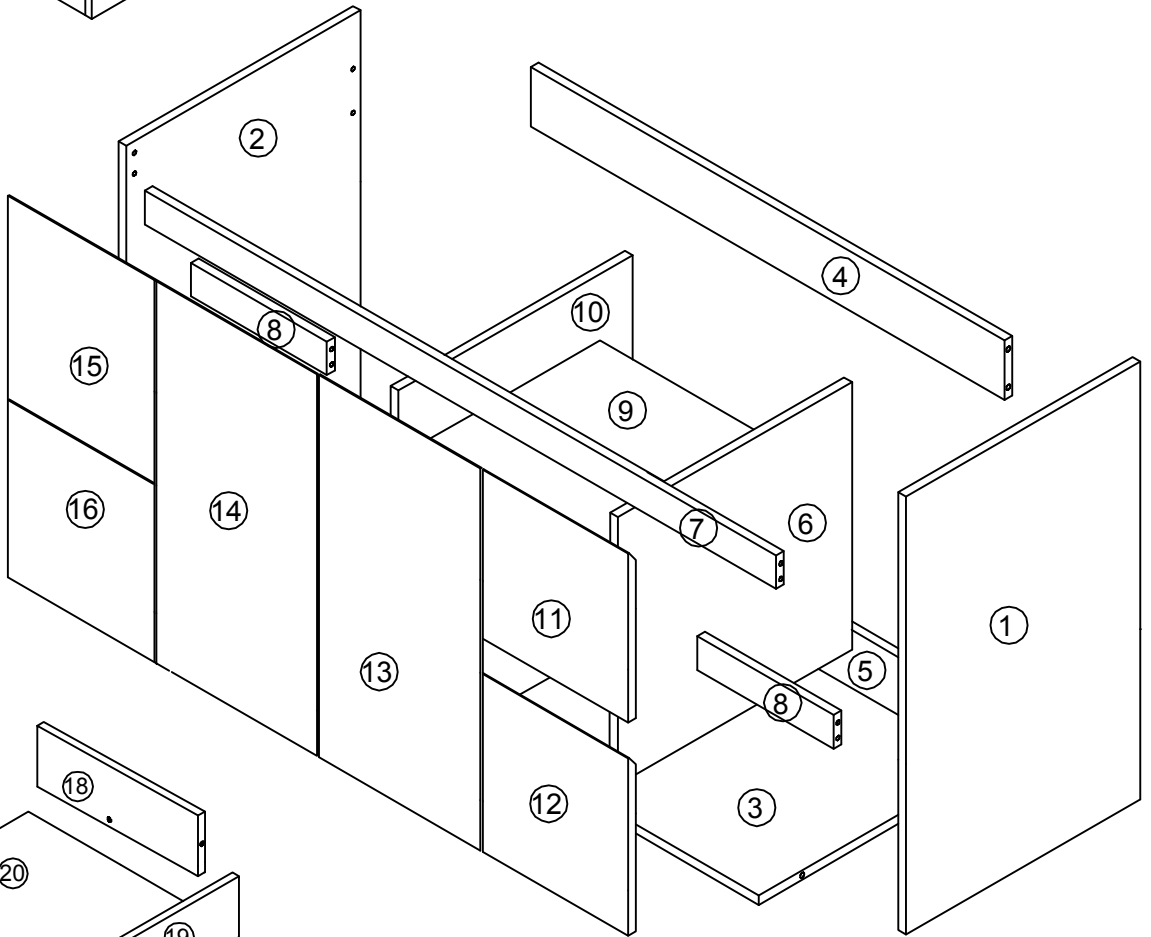
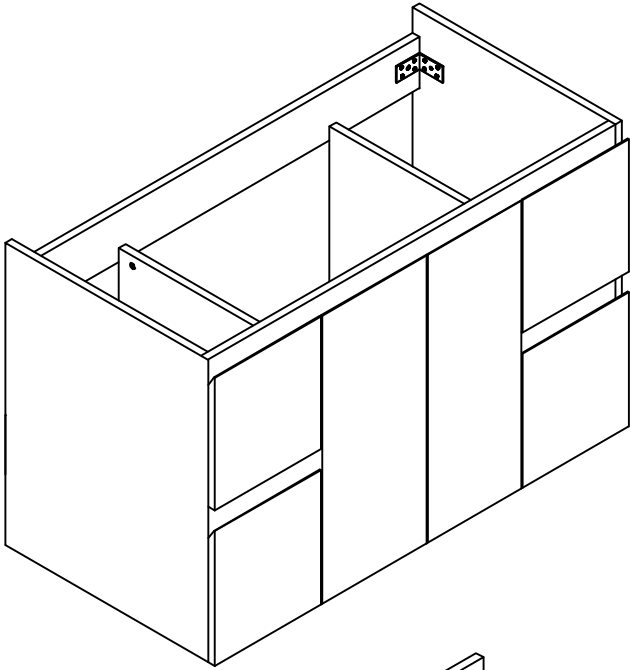


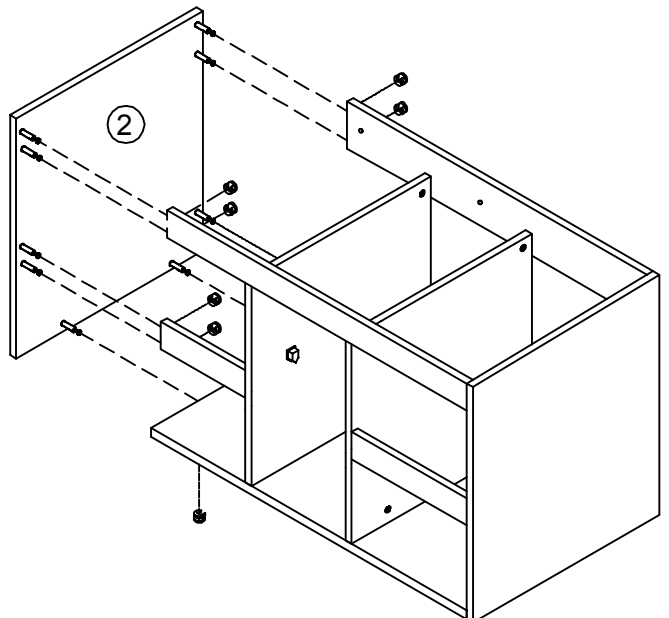
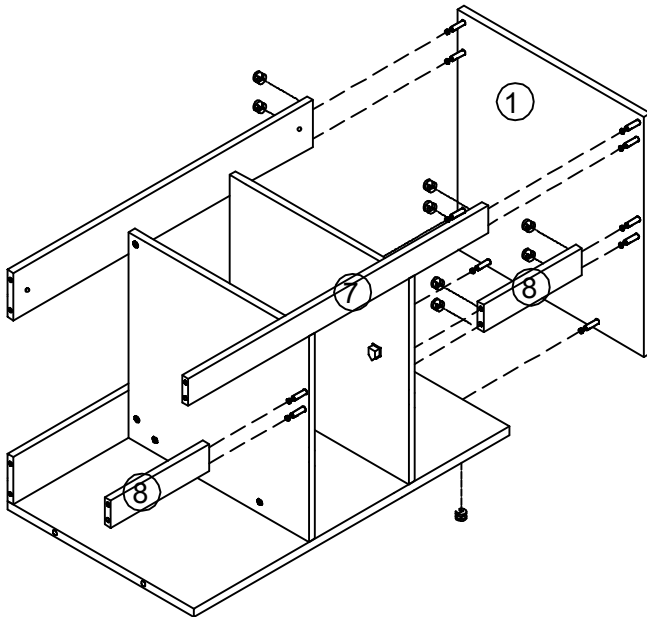
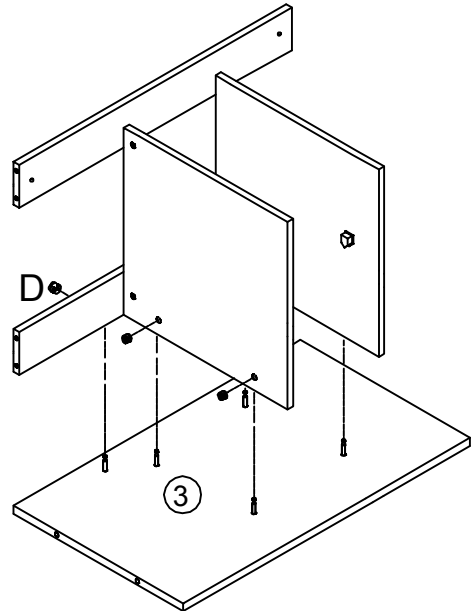
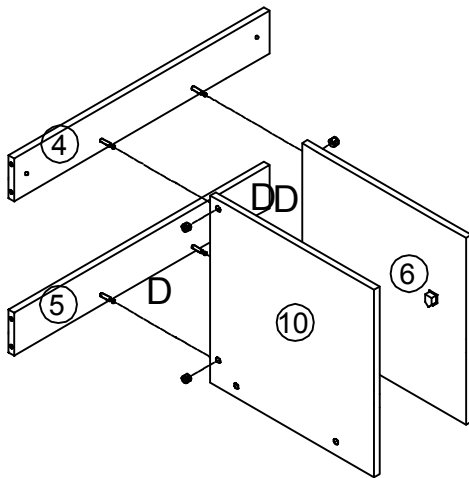
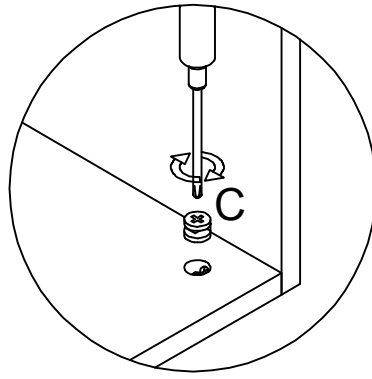
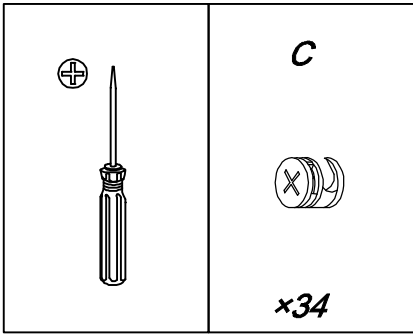
INSTRUCTION MANUAL

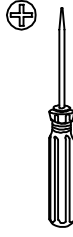



FLORENCE-48

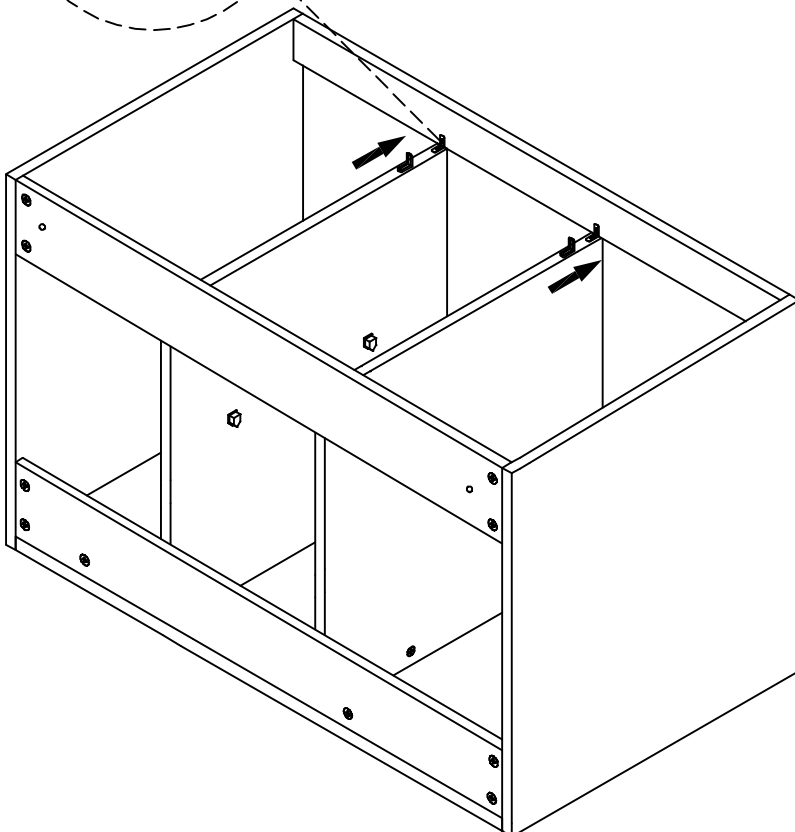
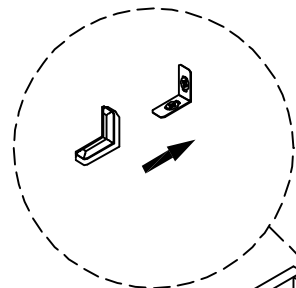
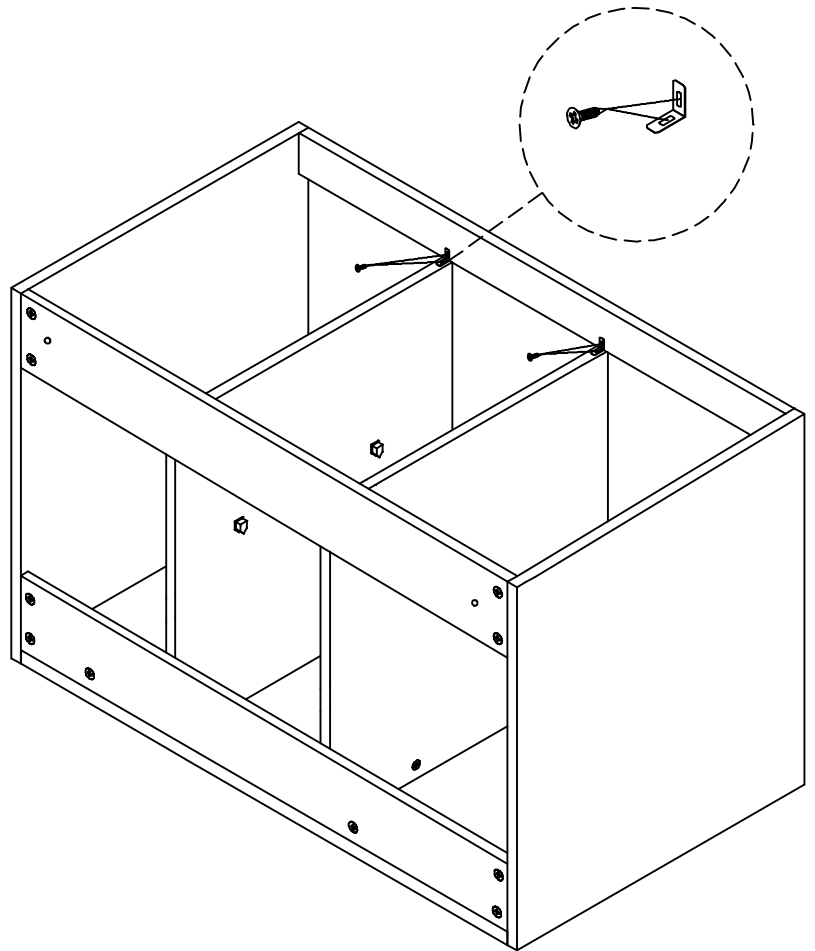


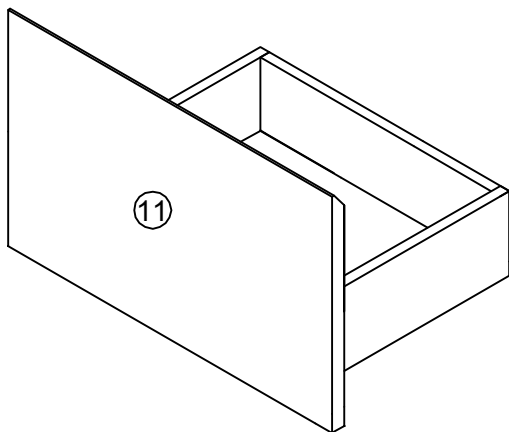
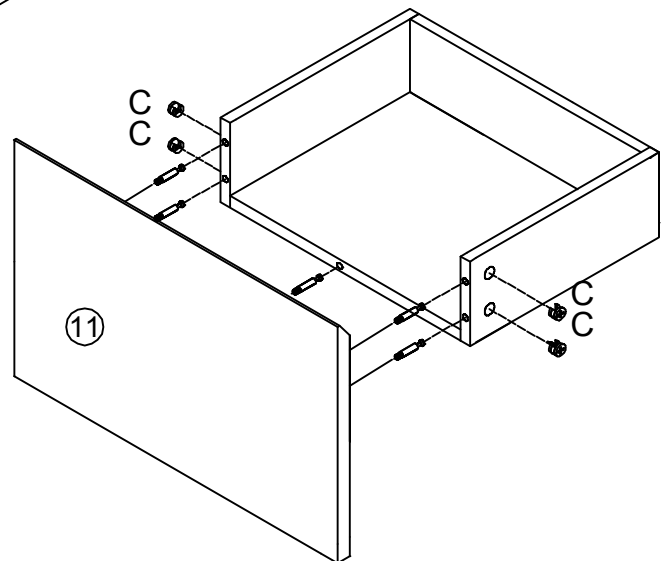
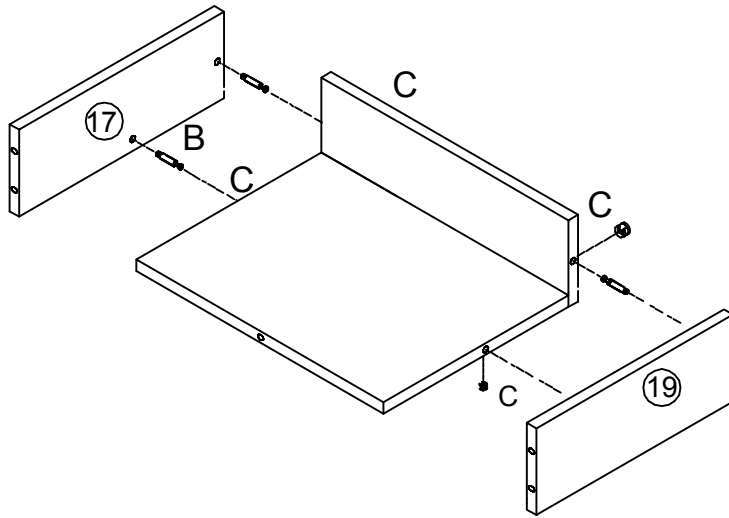
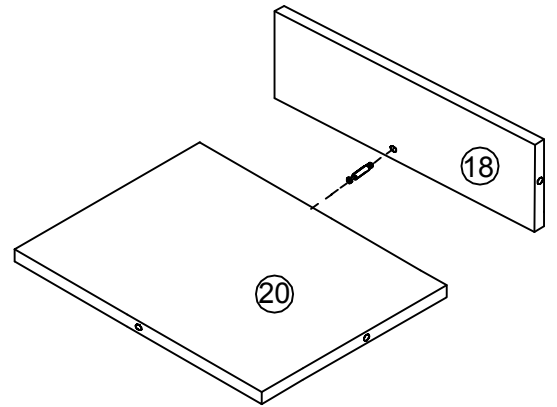
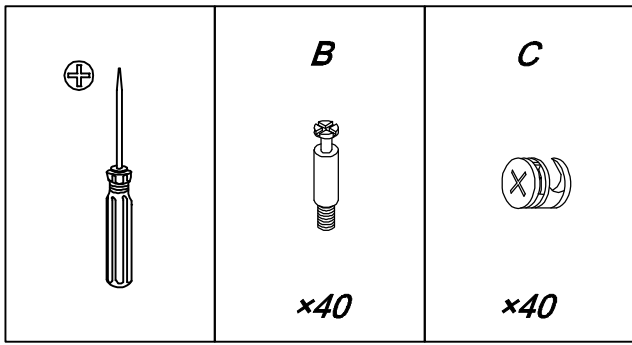
<p>A</p>  <p>x8</p>	<p>B</p>  <p>x74</p>	<p>C</p>  <p>x74</p>	<p>D</p>  <p>$\Phi 3.5 \times 14 \text{mm}$ x76</p>	<p>E</p>  <p>x4</p>	<p>G</p>  <p>x4</p>
<p>I</p>  <p>x2</p>	<p>J</p>  <p>x2</p>	<p>K</p>  <p>$\Phi 5 \times 50 \text{mm}$ x2</p>	<p>L</p>  <p>$\Phi 8 \text{mm}$ x2</p>	<p>M</p>  <p>x2</p>	

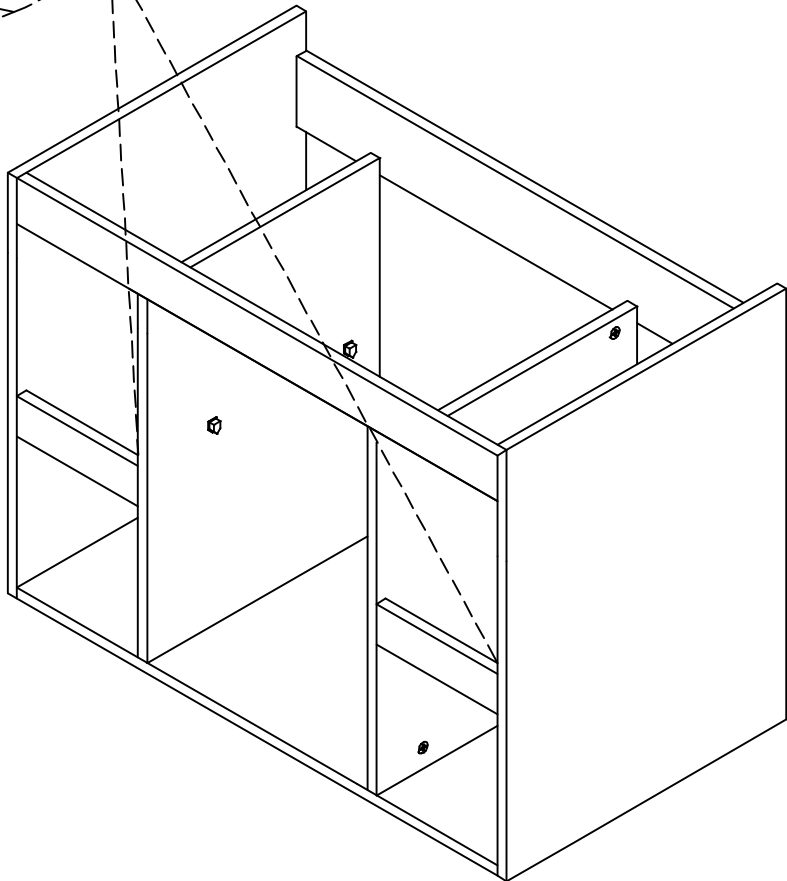
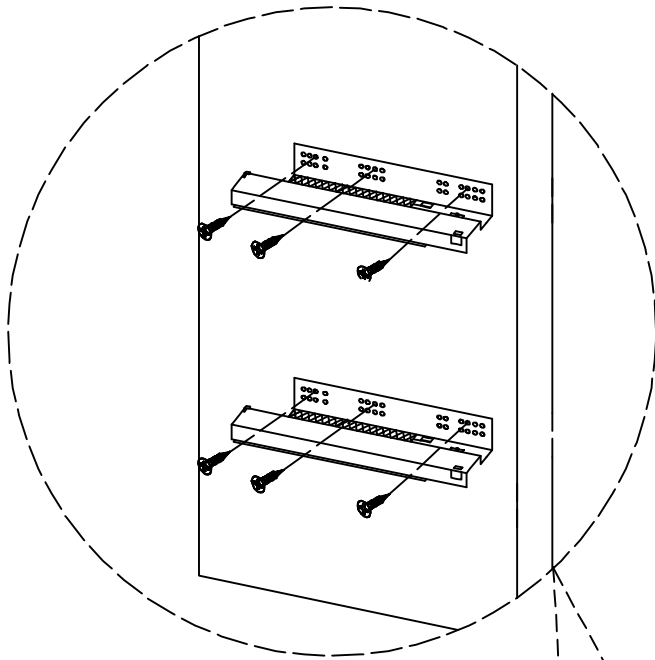
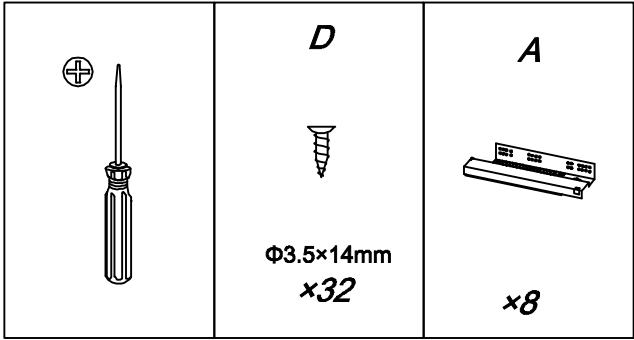


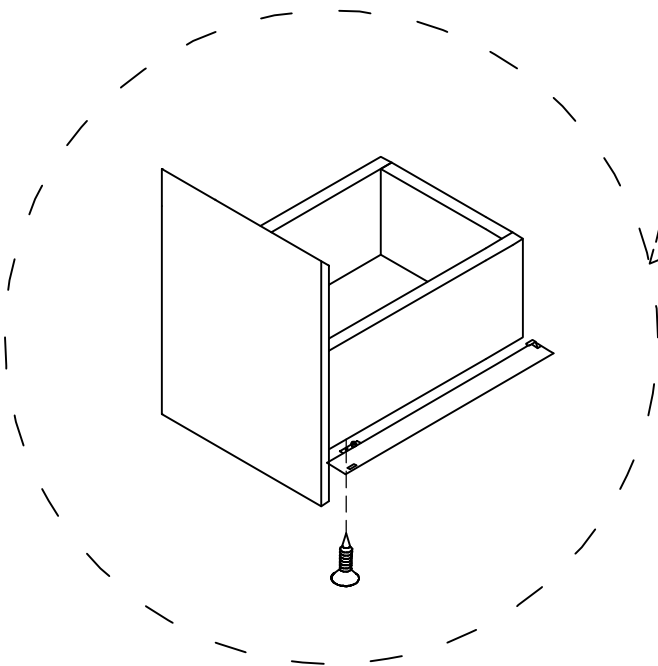
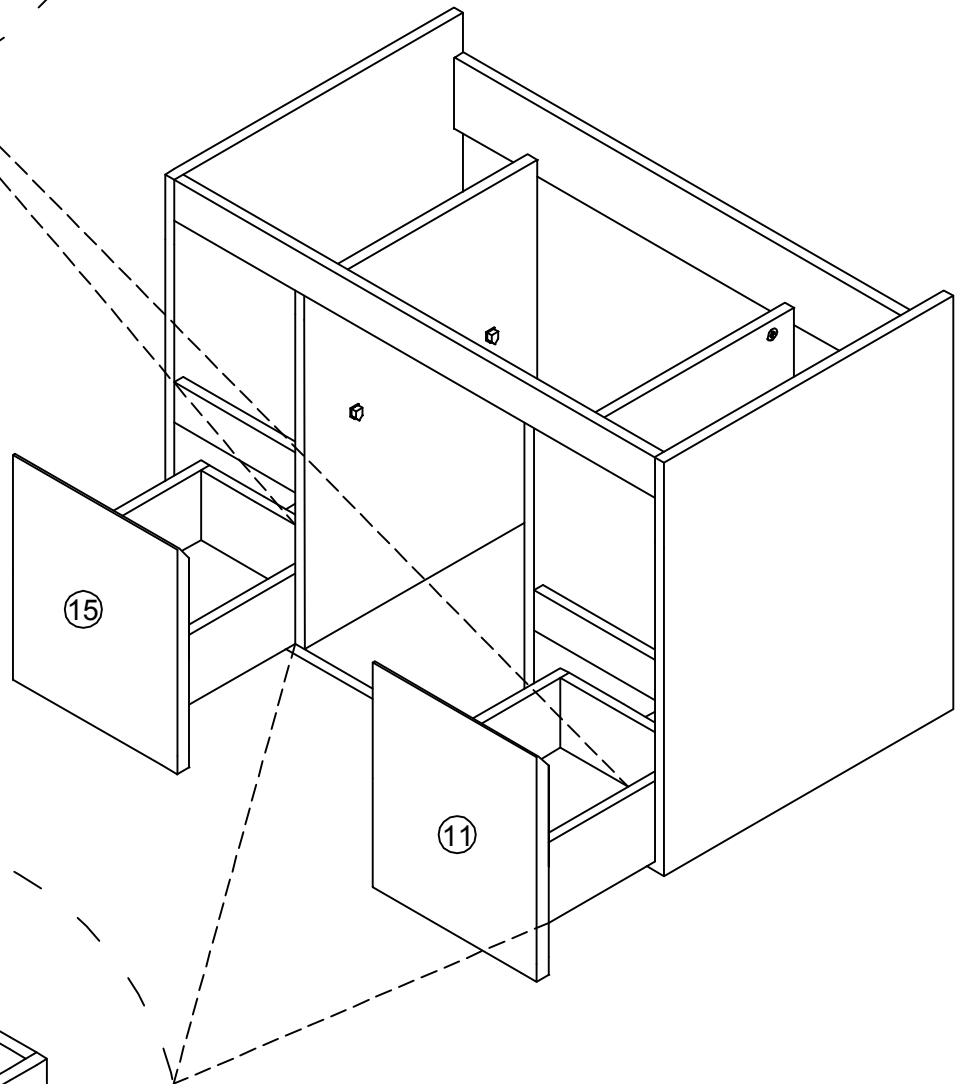
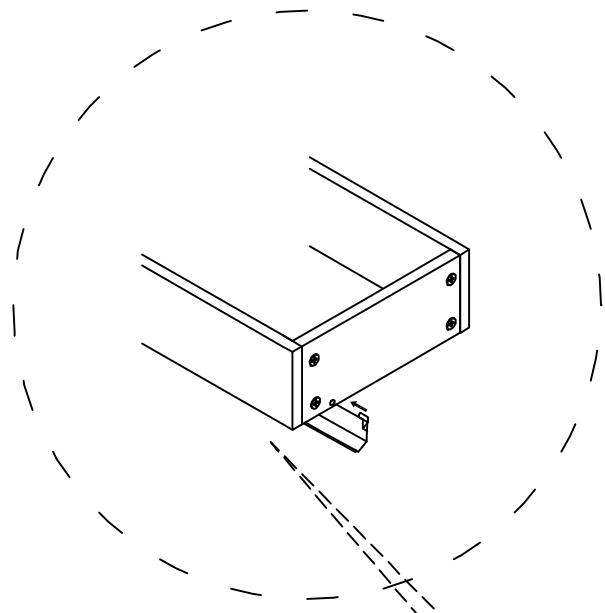


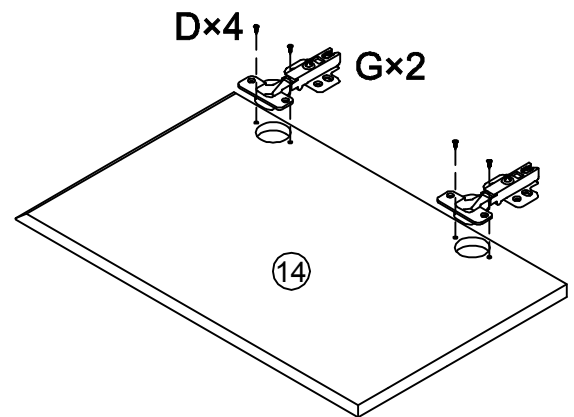
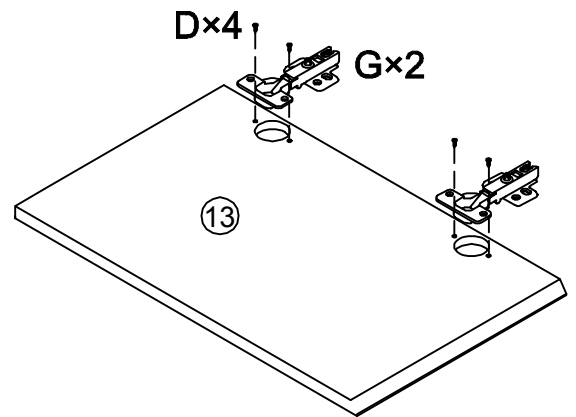
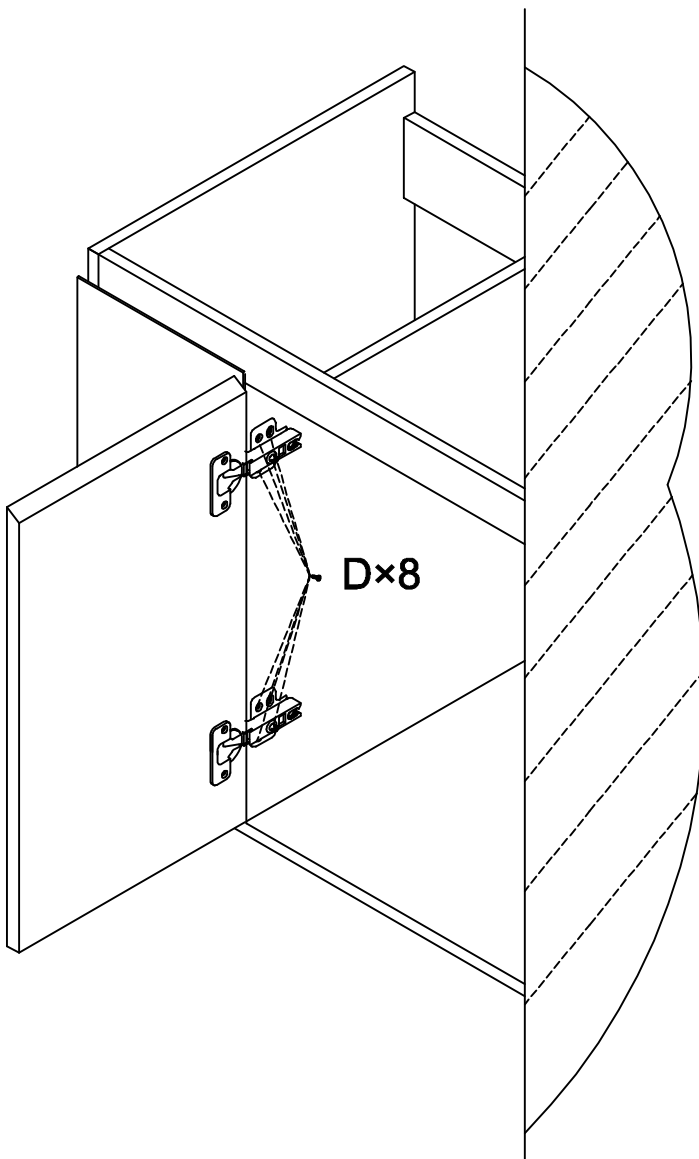
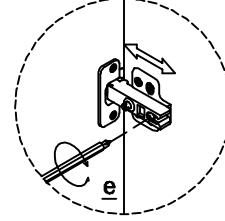
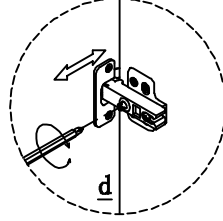
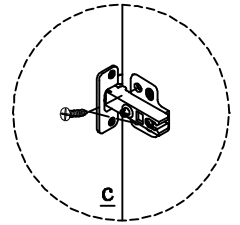
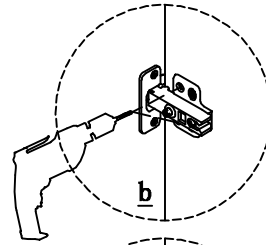
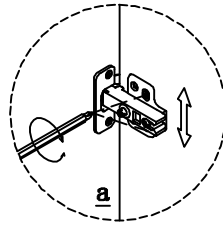
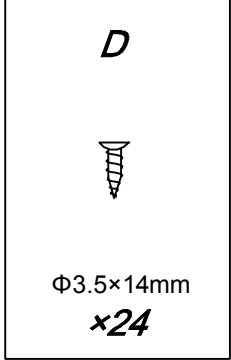
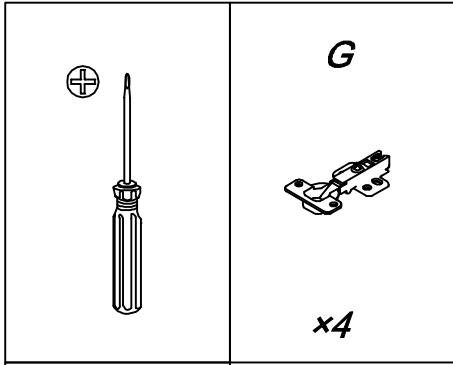
	<p><i>D</i></p>  <p>Φ3.5×14mm x4</p>
<p><i>I</i></p>  <p>x2</p>	<p><i>J</i></p>  <p>x2</p>

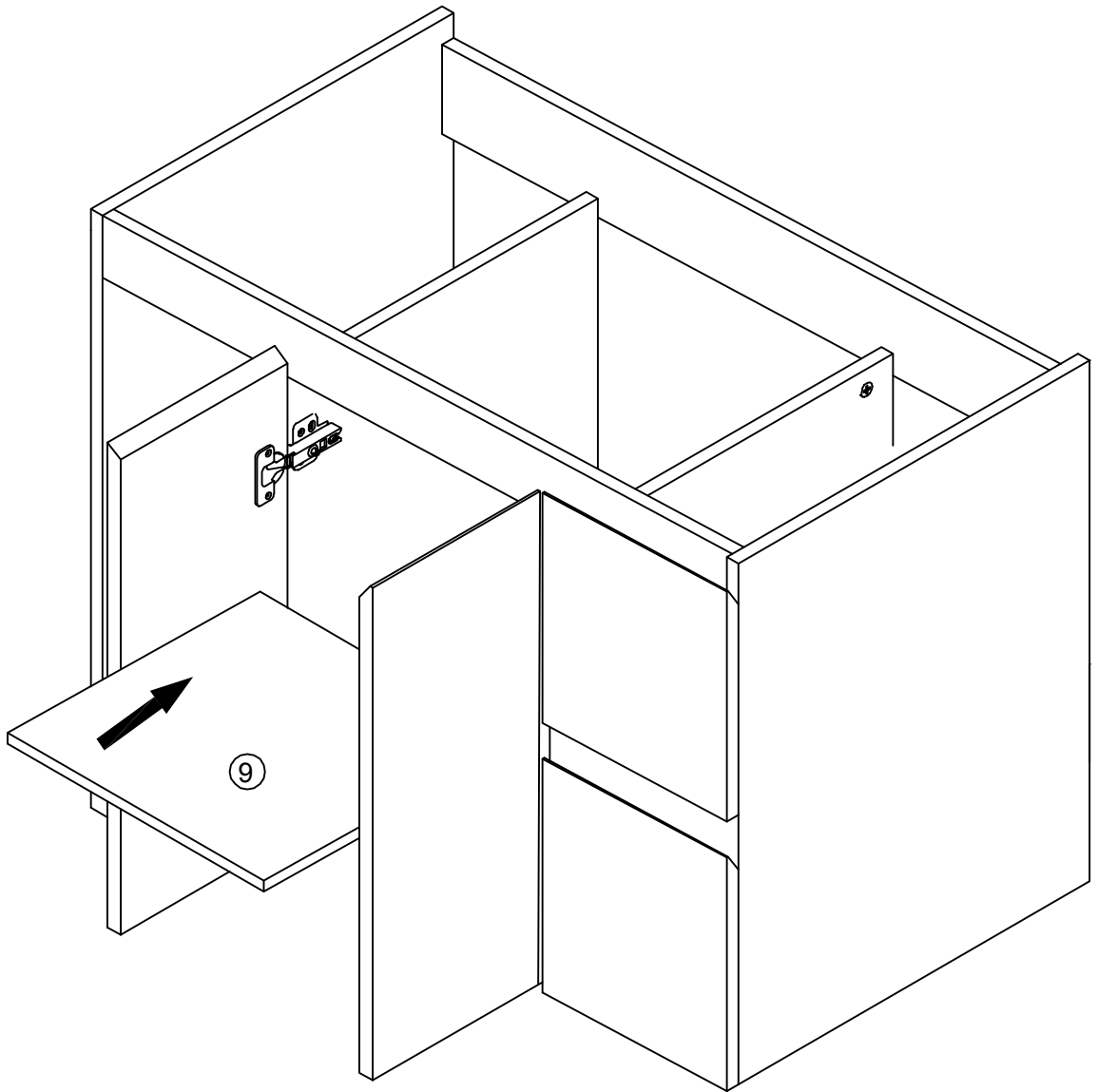



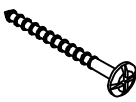

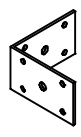











D	K	L	M	⊕
				
Φ3.5×14mm	Φ5×50mm	Φ8mm		
x16	x2	x2	x2	

